



Gesetzliche Grundlagen und Tipps zur Kontrolle, Wartung und Instandhaltung von Spielplatzgeräten

1. Rechtliche Grundlagen für die Sicherheit auf Kinderplätzen¹

In Deutschland sind die Grundlagen für ein sicheres Spiel in folgenden Gesetzen, Vorschriften und Normen festgeschrieben:

Gesetze:

Bundesbaugesetz
Bürgerliches Gesetzbuch (§823)
Gerätesicherheitsgesetz (GSG)

Technische Grundlagen

Unfallverhütungsvorschriften der Unfallkassen
DIN Normen
DIN EN Normen

Bürgerliches Gesetzbuch § 823 [Schadenersatzpflicht]

„Wer vorsätzlich oder fahrlässig das Leben, den Körper, die Gesundheit, die Freiheit, das Eigentum oder ein sonstiges Recht eines anderen widerrechtlich verletzt, ist dem anderen zum Ersatze des daraus entstehenden Schadens verpflichtet.“

Über diesen Paragraphen wird die Frage der Haftung geregelt. Dabei spielt die Unfallursache eine wichtige Rolle.

Die Unfallursachen sind aufzuführen für die der Betreiber bzw. Träger haftet: Konstruktionsmängeln an Geräten und Einrichtungen; fehlerhafte Montage oder fehlende Wartung.

Gesetz über technische Arbeitsmittel (Gerätesicherheitsgesetz)

Technische Arbeitsmittel im Sinne des Gesetzes sind Geräte und Einrichtungen, die dem Sport, der Freizeit und dem Spiel dienen. Sie dürfen nur dann in den Verkehr gebracht werden, wenn sie den Regeln der Technik entsprechen.

Die im Verzeichnis A der allgemeinen Verwaltungsvorschrift zum Gerätesicherheitsgesetz benannten Normen stellen die Regeln der Technik dar.

2. Organisation von Kontrolle, Wartung und Instandhaltung¹

Mit der Einhaltung der technischen Vorschriften bei der Konstruktion und Ausführung der Spielgeräte wird ein sicheres Spiel für die Kinder weitgehend gewährleistet.

Wichtig ist jedoch, dass diese Sicherheit im Rahmen der Inspektion, Wartung und Instandhaltung beibehalten wird.

Mit der Norm DIN **EN 1176**: Teil 7 „Anleitung für Installation, Inspektion, Wartung und Betrieb“ wurde erstmals eine Regel der Technik in Europa für diesen Bereich erstellt.

Die Maßnahmen zur Wartung und Instandhaltung von Spielplätzen kosten den Betreiber eine Menge Geld, daher sind bereits bei der Anschaffung der Spielplatzgeräte die Gesamtkosten zu betrachten, die durch Planungs-, Bau-, Geräte- und Unterhaltungskosten zu beziffern sind.

Die Verantwortung der Wartung und Instandhaltung muß mittels einer Dienstanweisung schriftlich festgelegt werden. Zu beachten sind hierbei die Organisationsstruktur, Kontrollzeiträume, Kontrollaufgaben der einzelnen Ebenen und die Kontrollunterlagen.

3. Kontrollzeiträume¹

Die Wartungsintervalle sind folgendermaßen festzulegen:

Kontrollbezeichnung	Kontrollzeitraum
Sicht- und Funktionskontrollen (visuelle Routine Inspektion)	Einmal wöchentlich ²
Verschleißkontrollen (operative Inspektion)	Vierteljährlich
Jahreskontrolle (Jährliche Hauptinspektion)	Einmal jährlich

² Zeitraum ist je nach Frequentierung selbst zu wählen.

Sicht- und Funktionskontrolle

Ziel: Feststellung von

- Schäden durch mutwillige Zerstörung
- Schäden durch Überbeanspruchung
- Verunreinigungen die zu Verletzungen führen können (z.B. Scherben)

Sachkundiges Personal ist nicht notwendig.

Verschleißkontrolle¹

Ziel: Überprüfung im Sinne der Verkehrssicherung hinsichtlich

- Korrekte Funktion der Geräte
- alle Verschleißpunkte
- Stabilität (z.B. Festigkeit der Absturzsicherungen)
- Kontrolle der Fallschutzbeläge

Weiterhin sind neben den Geräten auch alle anderen Bereiche zu kontrollieren (z.B. Einfriedungen, Wege, Bepflanzungen, etc.)

Durchführung nur durch sachkundige Personen.

Jahreskontrolle

Ziel: Kontrolle der Verschleißkontrollen durch „Vier-Augen-Prinzip“, d.h. eine andere als die Person, die Verschleißkontrollen durchführt muss die Jahreskontrolle durchführen.

Durchführung nur durch sachkundige Personen.

Kontrollaufgaben

Verantwortungsebene

Verkehrssicherungspflicht und ist somit verantwortlich für die Einhaltung der Rechtlichen Grundlage.

Entscheidungsebene

Die Überprüfung der Einhaltung von Wartungsintervallen sowie die Kontrolle der sach- und fachgerechten Durchführung der Arbeiten gehören ebenso zu den Pflichten wie die Beschaffung der Geräte.

Ausführungsebene

sachkundige Durchführung der Wartungs- und Instandhaltungsarbeiten. Nachweis über Sachkundigkeit ist zu führen.

4. Dokumentation der Wartung

Die Aufzeichnung der regelmäßigen Kontrolle, Wartung und Instandhaltung muss folgende Faktoren beinhalten:

- Tag der Kontrolle
- Mängel
- Datum der Mängelbeseitigung
- Prüfer
- Maßnahmen

Mit jeder **eibe**-Aufbauanleitung wird ein Vordruck für die Dokumentation mitgeliefert und unter www.eibe.net downloads ist eine Wartungsanleitung verfügbar.

¹ vgl. BO Münstermann: Aufbaulehrgang Wartung und Instandhaltung von Kinderspielplätzen 2003, Vechta

5. Europäische Sicherheitsnorm für Kinderspielgeräte EN 1176/1177

eibe Spielplatzgeräte entsprechen den europäischen Normen.

Die Normen gliedern sich in:

EN 1176 Teil 1 . . . allgemeine Anforderungen	
EN 1176 Teil 2 . . . Schaukeln	
EN 1176 Teil 3 . . . Rutschen	
EN 1176 Teil 4 . . . Seilbahnen	
EN 1176 Teil 5 . . . Karussells	
EN 1176 Teil 6 . . . Wippen	
EN 1176 Teil 7 . . . Wartung und Betrieb	
EN 1177 Böden im Spielplatzbereich	

Für den Planer oder Betreiber von Spielplätzen sind hauptsächlich **Mindesträume** und **Anforderungen an Böden** relevant. Die Regelungen stellen wir Ihnen kurz vor.

Die EN 1176 Teil 1 legt bei Kinderspielgeräten die folgenden 5 Bereiche fest:

5.1. Geräteraum

Raum der durch das Gerät ausgefüllt wird.

5.2. Fallraum

Raum der von einem Spielenden im Fallen benötigt wird, um Verletzungen vorzubeugen.

(Ergibt sich aus Breite der Aufprallfläche mal freie Fallhöhe).

Fallräume dürfen sich überschneiden.

5.3. Freiraum

Raum der von einem Benutzer bei einer Spielbewegung eingenommen wird, die er nicht selbst spontan stoppen kann (Zwangsbewegung) z.B. rutschen, schaukeln, wippen. (Ist in den Daten Ihrer Planungsunterlagen bereits berücksichtigt).

Die Summe dieser 3 Räume wird als Mindestraum bezeichnet. Das ist nach EN 1176 Teil 1 der zur sicheren Benutzung mindestens notwendige Raum.

In Ihrer Planungshilfe ist dieser Mindestbereich mit gestrichelter Linie eingezeichnet. Dabei haben wir auch berücksichtigt, daß für Kinder ein angemessener Bewegungsraum für den Kopf frei bleibt. Wir haben daher wo erforderlich den Kopffreiraum mit 180 cm Zugabe auf die Standhöhe berücksichtigt.

Freiräume dürfen sich nicht überschneiden.

5.4. Freie Fallhöhe

Die freie Fallhöhe gibt die Höhe an, die zwischen der beabsichtigten körperunterstützenden Fläche - also z.B. Podestrand - und der senkrecht darunter liegenden Fläche - z. B. Rasen - gemessen werden kann.

Natürlich sind diese wichtigen Angaben auch im Katalog zu finden.

5.5. Breite der Aufprallfläche

Die Breite der Aufprallfläche (Grundfläche des Fallraums / früher Sicherheitsbereich) wird nach EN 1176 durch die freie Fallhöhe bestimmt. Sie können die Breite a) berechnen b) aus einer Tabelle ablesen c) aus einem Diagramm ablesen.

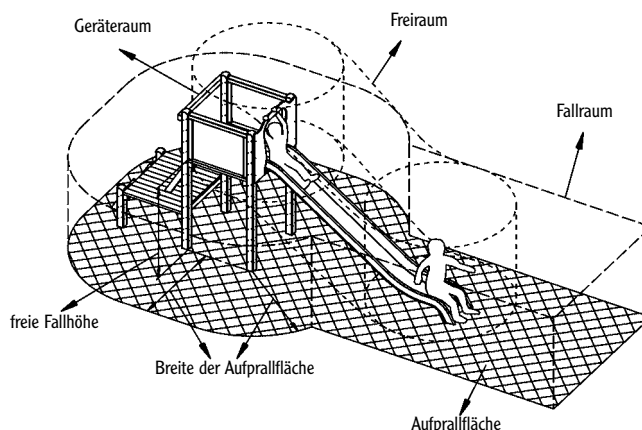
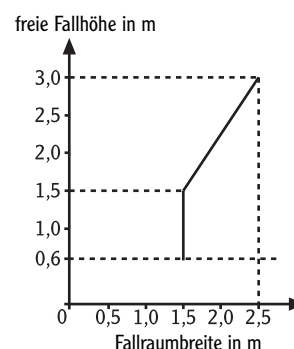
a) berechnen:

Bei Fallhöhe von 150 - 300 cm ist die Fallraumbreite = freie Fallhöhe x 2/3 + 50 cm

b) aus einer Tabelle ablesen

freie Fallhöhe	Fallraumbreite
0-60 cm	ohne Vorgabe
60-150 cm	150 cm
165 cm	160 cm
180 cm	170 cm
195 cm	180 cm
210 cm	190 cm
225 cm	200 cm
240 cm	210 cm
255 cm	220 cm
270 cm	230 cm
285 cm	240 cm
300 cm	250 cm

c) aus einem Diagramm ablesen



6. eibe Prüfkörperset für Spielgeräte nach EN1176

Mit diesem Koffer sind Sie für alle Wartungs- und Überprüfungsarbeiten an Spielgeräten optimal ausgerüstet.



Er enthält alle nach der EN 1176 geforderten Prüfkörper und sehr viel sinnvolles Zubehör. Das ganze ist handlich und praktisch verpackt in einem robusten Kunststoffkoffer.

Lieferumfang:

- 4 Prüfkörper für Prüfungen nach **EN 1176 T1**, Abschnitt D.2.1
- 1 Prüfkörper für Fangstellen für Kopf und Hals nach EN 1176 T1, Abschnitt D.2.2
- 1 Prüfvorrichtung für Kleiderfangstellen nach EN 1176 T1, Abschnitt D.3.1
- 3 Prüfkörper für Fingerfangstellen nach EN 1176 T1, Abschnitte D.4.1 und C.2.2
- Bandmaß 10m
- Federwaage bis 20kg
- Wasserwaage mit Winkelanzeige
- **eibe** Drehscheibe zur Berechnung der Fallraumbreite
- Ausführliche Benutzerhinweise mit Anleitung zum Gebrauch der Prüfgeräte

5 63 065 0

eibe Prüfkörperset für Spielgeräte nach EN1176

Bodenmaterial	Beschreibung	Mindestschichtdicke *1	Material zugelassen bis freie Fallhöhe:
Beton, Stein, geteerte Flächen			< 60 cm
Oberboden, wassergebundene Decken			< 100 cm
Rasen *2			< 150 cm
Holzschnitzel	mechanisch zerkleinertes Holz (keine Holzwerkstoffe), ohne Rinde und Laubanteile, Korngröße 5 mm bis 30 mm	20 cm	< 300 cm
Rindenmulch	zerkleinerte Rinde von Nadelhölzern, Korngröße 20 mm bis 80 mm	30 cm	< 300 cm
Sand	ohne schluffige bzw. tonige Anteile, gewaschen, Korngröße 0,2 mm bis 2 mm	20 cm	< 300 cm *3
Kies	rund und gewaschen, Korngröße 2 mm bis 8 mm	20 cm	< 300 cm *3
Synthetischer Fallschutz (Fallschutzplatten)		je nach Platte	< 300 cm *3

7. Welches Bodenmaterial wählen Sie?
eibe stellt Ihnen die Tabelle für Bodenarten aus der EN 1177 vor. In dieser Tabelle werden die verschiedenen Böden genannt, die Sie bei einer gegebenen freien Fallhöhe verwenden.


*1 Bitte beachten Sie, dass beim Rutschauslauf und unter Schaukeln der Wegspieeffekt berücksichtigt werden muß.

*2 Bitte beachten Sie auch, dass Rasenflächen an Stellen, die abgespielt werden und außerdem Fallschutzfunktion für eine freie Fallhöhe > 1m übernehmen, mit Fallschutzplatten punktuell ausgebessert werden müssen. In allen europäischen Ländern außer Deutschland und Österreich ist bei Rasen nur eine max. freie Fallhöhe von 100 cm zugelassen.

*3 In Deutschland bei Geräten mit Bestandschutz bis 400 cm.

8. Geräteinformationen in der „Infobox Technik“

z.B.:

Infobox:	
Altersklasse:	ab 4 Jahre
Mindest-Raum:	1926x1309x417 cm
freie Fallhöhe:	190 cm
größtes Teil:	415xØ13,5 cm
schwerstes Teil:	110 kg
Ersatzteile:	lieferbar
Fundamente:	32 FFK oder 32 OF
Montage:	2 Personen/22 Std.
Bodenbeschaffenheit D:	mind. Sand
Bodenb. alle außer D:	mind. Sand
garantierte Sicherheit:	 EN 1176
Fallschutz netto:	115 m²

Was besagen diese Werte im einzelnen genau :

Altersklasse: ab 3 Jahre.
eibe empfiehlt Ihnen, das Gerät für Kinder ab dem angegebenen Alter aufzustellen. Natürlich können auch Kinder geringeren Alters mit diesen **eibe** Kinderspielgeräten spielen – wir bitten Sie jedoch in diesem Fall, dem Kind Hilfestellung zu leisten, da der Erfahrungsschatz jüngerer Kinder nicht immer ausreicht, die Spielfunktionen mit allen Möglichkeiten zu überblicken und richtig einzuschätzen.

Mindest-Raum: 1865x964x420 cm
 Der Mindestraum gibt an, welcher Raum für eine sichere Benutzung vorausgesetzt wird. Er ergibt sich laut EN 1176 Teil 1 aus Geräteraum, Fallraum (Sicherheitsbereich) und Freiraum. (siehe Punkt 7)

In der „Infobox Technik“ ersehen Sie aus den ersten beiden Zahlenangaben die Fläche inklusive Fallraum (früher Sicherheitsbereich).

Der dritte Wert gibt Ihnen die notwendige Höhe an. Dabei haben wir für Ihre Planung auch berücksichtigt, daß für Kinder ein angemessener Bewegungsraum für den Kopf freibleibt.

Bitte beachten Sie, daß wir bei größeren Spielanlagen nur den jeweils höchsten Punkt angegeben haben - z.B. 1,8 m über dem höchsten Podest. Bei z.B. niedrigeren Plattformen innerhalb größerer Spielgeräte kann entsprechend weniger Bewe-

gungsraum vorgesehen werden. In der Regel reichen 1,8 m für den Kopffreiraum aus.

freie Fallhöhe: 276 cm
 Sie gibt die Höhe an, die zwischen der beabsichtigten körperunterstützenden Fläche - also z.B. Podestrand - und der senkrecht darunter liegenden Fläche - z. B. Rasen - gemessen werden kann. Nach dieser Höhe richten sich 2 Dinge:

1. die Art der Sicherung: Handlauf, Geländer, Brüstung - das übernehmen wir für Sie
2. die nach EN 1177 geforderte Bodenbeschaffenheit.

größtes Teil: 625x8x8 cm (LxBxH)
 schwerstes Teil: ca. 55 kg

Mit unseren Angaben zu Größe des größten Teils und Gewicht des schwersten Teils stehen Ihnen auf einen Blick die entscheidenden Kriterien bereit.

Ersatzteile: verfügbar
 Durch unsere Systembauweise können Sie problemlos jedes einzelne Serienteil als Ersatzteil bestellen. Bitte geben Sie uns hierzu die Teilenummer (aus der Aufbauanleitung) an.

Die wenigen Geräte, bei denen kein Ersatzteil geliefert werden kann, sind als solche gekennzeichnet.

Fundamente: 24
 In diesem Feld sehen Sie wie viele Fundamente benötigt werden. Die genaue Lage und Art der Fundamente entnehmen Sie bitte aus dem Fundamentplan.


FFk: Fertigfundament klein (5630700)
 Fertigfundament klein bei Federgeräten (5591600)
 FFg: Fertigfundament groß (5630730)

Montage: 2 Personen/12 Std.
 Wenn Sie das Gerät selbst aufbauen oder diese Arbeit anderweitig vergeben wollen, verwenden Sie die angegebene Zeit als Richtwert.

Bodenbeschaffenheit D: Sand
 Die Bodenbeschaffenheit in Deutschland richtet sich vor allem nach der freien Fallhöhe. Eine Übersicht wird auf Seite 6 gegeben.

Bodenb. alle außer D: mind. Sand
 Da in Deutschland andere Anforderungen gelten, führen wir die Anforderungen für alle anderen Länder hier extra auf.

garantierte Sicherheit:  EN 1176
 In dieser Zeile sehen Sie welche Prüfzeichen das Gerät trägt.

z.B: TÜV-geprüft, GS-Zeichen für geprüfte Sicherheit, RAL-Zeichen der Gütegemeinschaft RAL, Kennzeichnung mit dem Zeichen  als Spielgerät mit besonderem pädagogischen Wert im Integrativen Bereich.

Unabhängig von Normen und weiteren technischen Empfehlungen wird die Sicherheit von Kinderspielplätzen gesetzlich in § 3 des Gerätesicherheitsgesetzes GSG geregelt.

Legende:



= miteinander, füreinander, behindertengerecht



= chromfrei kesseldruckimprägniert nach Bestimmungen der „Gütegemeinschaft Imprägnierte Holzbauelemente e.V.“



= geprüfte Sicherheit durch den TÜV-Product Service



= geprüfte Sicherheit durch den TÜV-Rheinland



= 5 Jahre Gewährleistung



= geprüfte Sicherheit durch den TÜV Thüringen

EN 1176 = zertifiziert nach der Europeanorm EN 1176

Fallschutz netto: 115 m²
 Fläche für die Fallschutz empfohlen wird. Diese resultiert aus der Aufprallfläche inkl. Gerätefläche (Verschnitt für Fallschutzplatten ca. 5%).

9. Vorgehensweise für die Planung eines Spielplatzes

Allgemeines

- Wie viel Platz? Mindestraum ersichtlich aus Infobox und Draufsicht Spielgerät, siehe ①
- Wie viel Geld? Budget für Spielgerät, Fracht und Produktmontage, siehe Preisliste
- Erd- und Fundamentarbeiten? Bedingungen und Preise entnehmen Sie der Preisliste unter „Montage“

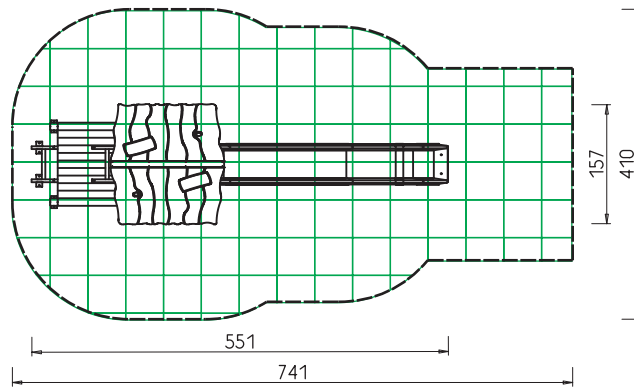
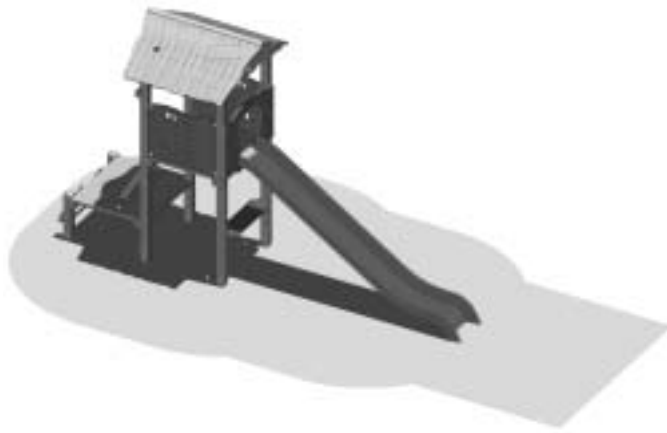
Produkt

- Welche Spielwertfunktionen? Siehe unter ②
- Altersbereich? Siehe ③
- Welche Anforderungen an die Benutzer (siehe Seite 7, Integration)?
- Lieferumfang? Vergleiche mit Wettbewerber lohnen sich! Siehe ④
- Rutschen? Grundversion: GFK; Extraversionen: GFK mit Edelstahlbelag oder Edelstahlrutsche, siehe ⑤

Verbindung

Spielgerät-Boden

- Pfostenschuhe – Spielgeräte mit statischer Belastung werden mit Metall-Pfostenschuhen ausgeliefert (siehe Lieferumfang, ⑥)
- Holz eingegraben – nach wie vor ist kesseldruckimprägniertes Holz langfristig haltbar und hat eine 10-jährige Garantie; siehe III unter ⑦
- Fixierung auf befestigten (sprich: betonierten, geteerten oder asphaltierten) Flächen – Bei Bedarf fixieren Sie Spielgeräte auch auf befestigten Flächen. Befestigte Flächen sind beispielsweise Beton, Teer oder Asphalt. Fragen Sie **eibe**.



①

eibe playo Santa Fe

dt. Geschmacksmuster

Diese kompakte Spielanlage kann von mehreren Kindern gleichzeitig genutzt werden und fördert so das soziale Verhalten.

②

Spielwert:

Klettern Rutschen

③

Infobox:

①

Altersklasse: ab 3 Jahre

⑨

Mindest-Raum: 741x410x325 cm

freie Fallhöhe: 145 cm

größtes Teil: 373x55x54 cm LxBxH

schwerstes Teil: 38 kg

Ersatzteile: lieferbar

⑧

Fundamente: 8 FFK, 6 OF

Montage: 2 Personen/3,5 Std.

⑪

Bodenbeschaff. D: mind. Rasen

⑪

Bodenb. alle außer D: mind. Sand

garantierte Sicherheit: **EN 1176 TÜV GS**

⑦

Fallschutz netto: 25 m²

⑩

5 45 443 5

eibe playo Santa Fe

④

Lieferumfang:

2 schräge Sprossenaufstiege

1 Thekenbrett 1 Dach

⑤

1 Anbaurutsche GFK PH=145 cm

⑥

Pfostenschuhe

⑤

5 58 602 0

Aufpreis Anbaurutsche gerade, GFK mit Edelstahlbelag, PH 145

⑤

5 58 603 0

Aufpreis Anbaurutsche gerade, Edelstahl, PH 145

⑧

5 63 070 0

Fertigfundament

Fundamentierung

Fertigfundament – Anzahl der Fundamente aus der Infobox unter ⑧ entnehmen; alle unterschiedlichen Art-Nr. der Fertigfundamente (FF) sind dem Spielgerät zugeordnet. Eine Wartezeit für die Aushärtung des Betons entfällt.

Es gibt das FFK:

- Standard-Fertigfundament (5630700)
Fertigfundament (5591600) oder Erdanker (5632100) für Federge-räte

sowie FFg:

- Fertigfundamentplatten (5630730) für höhere statische Beanspruchungen

und OF für Ortbeton.

Oberfläche/Sicherheit

Fallhöhe (unter ⑨) und Fläche (unter ⑩): Resultierend aus der Fallhöhe ergibt sich der Fallraum, der ab festgelegten Höhenmaßen mit Fallschutz ausgestattet werden muß.

eibe bietet Ihnen auf einen Blick die Flächenangabe für den benötigten Fallschutz und die Fallhöhe. Aus der Fallhöhe ermitteln Sie die möglichen Fallschutzmaterialien (siehe Punkt 7)

Aus der Flächenangabe ermitteln Sie die Fallschutzmengen. Die Flächenangaben sind netto (⑩), d.h. Verschnitt für Fallschutzplatten von ca. 5% müssen Sie beachten.

Fallschutzmaterial

Die Mindestanforderung ist in der Infobox Technik aufgeführt, siehe ⑪. Die Mindestanforderung bezieht sich eindeutig auf die EN 1177, d.h. **eibe** gibt die Anforderungen weiter.

eibe empfiehlt darüberhinaus den Fallschutzbelag in Abhängigkeit von folgenden Faktoren auszuwählen: Umwelteinflüsse (Klima, Standort, etc.), die Bedürfnisse der Anwender (Einschränkungen, Behinderungen, etc.) und die Spielwertfunktionen (Rampen, Rutschen, etc.).



10. Integration von Menschen mit besonderen Bedürfnissen

Integration - Menschen mit besonderen Bedürfnissen. Das Thema Integration ist in aller Munde und wird vielfach einseitig in Richtung rollstuhlfahrende Menschen interpretiert. Die grundlegende Basis für Integration stellt das Zusammenspiel zwischen Menschen mit und ohne Einschränkung dar.

Die vielfältigen Behinderungen, von Kleinwüchsigkeit über mangelnde Greiffähigkeit oder mangelnde Gehfähigkeit bis hin zur Blindheit stellen für jeden Bedarf eine individuelle Anforderung an die Spielplätze und Einrichtungen.

Die Individualität zeigt sich darin, daß die Hilfe für den einen ein Hindernis für den anderen sein kann!

Folgende Lösungsansätze bietet **eibe**:

a) Behinderungsarten/ Einschränkungen

Viele Menschen verbinden mit Behinderungen einen Menschen der lebenslang an einen Rollstuhl gebunden ist. Allerdings ist dies so nicht richtig, da die meisten Behinderungen nicht durch einen Rollstuhl zu erkennen und auch nicht lebenslang existent sind.

Einige Behinderungen entwickeln sich im Laufe der Jahre und bringen immer größere Beeinträchtigungen mit sich. Dahingegen können durch gezieltes Training und Therapie Beeinträchtigungen reduziert werden.

Wird von Behinderung oder Einschränkungen gesprochen, unterscheiden wir nach verschiedenen Arten und Ausprägungen:

- Blindheit und Sehschwäche
- Gehörlosigkeit und Schwerhörigkeit
- mangelnde Greiffähigkeit
- eingeschränkte Intelligenz und geistig schwache Kinder
- eingeschränkte Gleichgewichts-, Reaktions- und Koordinationsfähigkeit

- Rollstühle
- Krücken, Prothesen, Korsetts und Körperabstützungen
- mangelnde oder erschwerte Gehfähigkeit
- Kleinwüchsigkeit

b) Anforderungen an Spielplätze

Um eingeschränkte Menschen auf öffentlichen Spielplätzen zu integrieren, bedarf es meist keiner zusätzlichen Ausstattung.

Viel entscheidender ist eine sehr einfühlsame und sensible Planung, Gestaltung und Bauweise, bei der darauf geachtet wird, einen Kompromiss zwischen den Bedürfnissen eingeschränkter und nicht eingeschränkter Menschen zu finden.

Da es nahezu als unmöglich erscheint auf einem Spielplatz allen Bedürfnissen von Behinderten und nicht Behinderten gerecht zu werden, ist eine Realisierung von Spielthemenbereichen für die unterschiedlichen Gruppen notwendig.

Bei der Auswahl des Geländes berücksichtigen wir verschiedenste Aspekte:

- leichte und sichere Erreichbarkeit des Spielplatzes und der einzelnen Spielgeräte speziell für Gehbehinderte, Rollstuhlfahrer und Blinde
- eine gut durchdachte Wegführung und -gestaltung impliziert eine vollständige Erschließung des Spielplatzes, führt zu den einzelnen Spielgeräten und ermöglicht eine weitere Nutzung der Wege z.B. als Kriechpfad oder Hindernis- und Balancierweg
- der Untergrund hat einen entscheidenden Einfluss auf den Spaß am Spielen und gibt gleichzeitig taktile Informationen weiter

Werden die oben genannten Aspekte in der Planung berücksichtigt und richtig kombiniert, ist das Ergebnis ein interessanter und abwechslungsreicher Spielplatz, der den Spielwert und die damit verbundenen Erfahrungen steigert.

c) Anforderungen an Spielgeräte

Spielen hat etwas mit Fantasie, Träumen, Kreativität und sozialem Miteinander zu tun und findet im Kopf statt. Somit sind Spielgeräte Katalysatoren, Auslöser und Anreger die all dies ermöglichen und dazu anregen.

Deshalb stellen wir an die verschiedenen Spielgeräte die unterschiedlichsten Anforderungen. Das Hauptaugenmerk wird auf die Auswahl der Spielgeräte gelegt, da dabei maßgeblich der Spielcharakter und das Verhalten der Kinder auf dem Spielplatz bestimmt wird.

Je besser sich die Spielgeräte in das gegebene Umfeld integrieren, desto attraktiver wirkt der Spielplatz. Stimmen dann die Spieloptionen noch mit den Bedürfnissen, Anforderungen und Wünschen der Kinder überein, wird der Spielplatz mit viel Freude und weniger Aggressionen genutzt.



Umwelt

Sicherheit



Spielwert

Qualität

Umwelt- freundlich für die Kinder

Umweltmanagement zertifiziert nach DIN EN 14001 und nach dem EG-Öko-Audit

Kontinuierliche Verbesserungen und regelmäßige Umweltprüfungen

Umweltdesign



Recyclingfähige Verpackungen gemäß den RESY-Bestimmungen



Reduzierung von Emissionen, Abfällen, Gefahrenstoffen, Abwasser und Energieverbrauch



eibe Hölzer sind FSC-zertifiziert: Nr. SGS-COC-1315



Für Sie und die Kinder: Sicher- heit mit eibe!

eibe Spielgeräte werden normgerecht gebaut und geliefert!



Garantierte Sicherheit für Sie: Euronorm-Zertifikat nach EN 1176/77

Dank unseres Euronorm-Zertifikats erfüllen Ihre Spielplätze die neuesten europäischen Sicherheitsstandards.

Die Kinder spielen an überprüften, sicheren Geräten – die Eltern sind beruhigt und zufrieden.

Wir bieten Ihnen nach der Spielgerätemontage einen umfassenden Service, durch geschultes Fachpersonal, rund um die Sicherheit an. Wir beraten Sie gerne!



Europasicher nach EN 1176/77!

Für Kinder ein Meer voller Ideen

Attraktive und kindgerechte Spielgeräte entwickelt ein Team aus Designern und Ingenieuren für die unterschiedlichen Anforderungen der jeweiligen Altersgruppen. Hinweise zu Altersgruppen werden im Katalog aufgeführt.

Spielplatzgeräte von eibe haben einen hohen Spielwert und animieren Kinder sofort damit zu spielen.

Alle Geräte und Systeme sind so konzipiert, dass Kinder körperlich gefördert werden: Das Begehen, Bekrabbeln und Bespielen ist immer eine spannende Herausforderung.



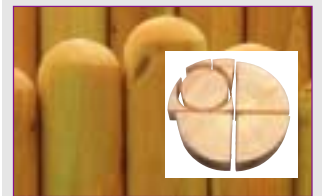
Ihre Spielanlagen bieten Raum und Gelegenheit zum Toben, Klettern, Rutschen, Balancieren und Turnen. Hier wird mit großem Spaß der Gleichgewichtssinn, die Motorik und die Koordination trainiert.

eibe Spielplätze laden viele Kinder gleichzeitig zum gemeinsamen Verweilen ein. Kommunikation und soziales Verhalten untereinander wird gefördert.

Für ein gemeinsames Miteinander steht das Zeichen :



Für Sie sichern wir die hohe Qualität




Nur ausgesuchtes, bestes Material: kernfreie Hölzer mit gefrästen Rundköpfen + Kesseldruckimprägnierung:

kernfrei = weniger Trockenrisse
Rundkopf = weniger Stoßgefahr für Kinder

Kesseldruckimprägnierung = Schutz gegen Fäule und Pilze = 10 Jahre Garantie nach RAL

Sorgfältige Verarbeitung: alle Flächen gehobelt, glatt und verschliffen:

Mantelschliff = keine Absplinterungen

5 Jahre Gewährleistung auf Geräte mit eibe Köpfchen : erfahrungsgemäß geht die Lebensdauer weit darüber hinaus



Zuverlässiger Service: Ihr etablierter Hersteller bietet umfassende

Dienstleistungen.

Prozessorientiertes Qualitätsmanagement-System: zertifiziert nach der neuen DIN EN ISO 9001-



Dez. 2000

12. Holz - Vorteile und Nutzen

eibe Spielgeräte aus Holz!

Warum Spielgeräte aus Holz?

- Holz ist ein permanent nachwachsender, natürlicher und organischer Rohstoff
- Die Ökobilanz von Holzspielgeräten ist vorteilhaft gegenüber Metallgeräten.
- Die CO₂-Bilanz von Holzprodukten ist neutral, das heißt weder zusätzlicher Treibhauseffekt noch Vergrößerung des Ozonloches durch Holzspielgeräte.

eibe Hölzer sind FSC-zertifiziert!

Warum FSC-zertifizierte Hölzer?

- Es wird nicht mehr Holz geschlagen als nachwächst, Kreislaufwirtschaft. Die nachhaltige Bewirtschaftung der Wälder wird streng überwacht und gewährleistet.
- Gesetze und soziale Standards in der Forstwirtschaft werden überwacht.
- Durch nachhaltige Forstwirtschaft wird die Kulturlandschaft und der Erholungsraum Wald gefördert und erhalten.

eibe verwendet kerngetrennte Rund- und Kanthölzer!

Warum kerngetrennte Hölzer?

- Kerngetrennte Hölzer werden überwiegend aus den qualitativ höherwertigen Erd- und Mittelstämmen der Bäume geschnitten.
- Der Mark- oder Kernbereich der Hölzer ist häufig stark rissig und wird bei kerngetrennten Hölzern nicht verwendet.
- Kerngetrenntes Holz wird weniger rissig als Einstieliges und hat somit weniger Angriffspunkte für Fäulnis und Insektenbefall. Weniger Risse bedeutet höhere Stabilität und längere Lebensdauer der Bauteile.

eibe Rundkopffräsung an den freien Enden von Rundhölzern!

Warum Rundkopffräisungen?

- Besserer konstruktiver Holzschutz, da kein Wasser auf den Stimenden stehen bleiben kann.
- Größere Sicherheit und weniger Verletzungsrisiko durch runde Pfostenenden
- Ansprechendes und kindgerechtes Design

eibe Rundhölzer haben einen Mantelschliff!

Warum Mantelschliff bei Rundhölzern?

- Weniger Verletzungsrisiko durch Spreißel, da die komplette Mantelfläche und der Rundkopf geschliffen sind (Mantelschliff).
- Verbesserter Holzschutz durch noch feinere Oberfläche. Das Ansiedeln von Pilzen und Holzschädlingen wird erschwert.
- Attraktive, berührungsfreundliche Oberflächen der eibe Spielgeräte.

eibe Massivholzspielgeräte sind kessel-druckimprägniert und RAL geprüft!


Warum RAL- kessel-druckimprägnierte Hölzer?

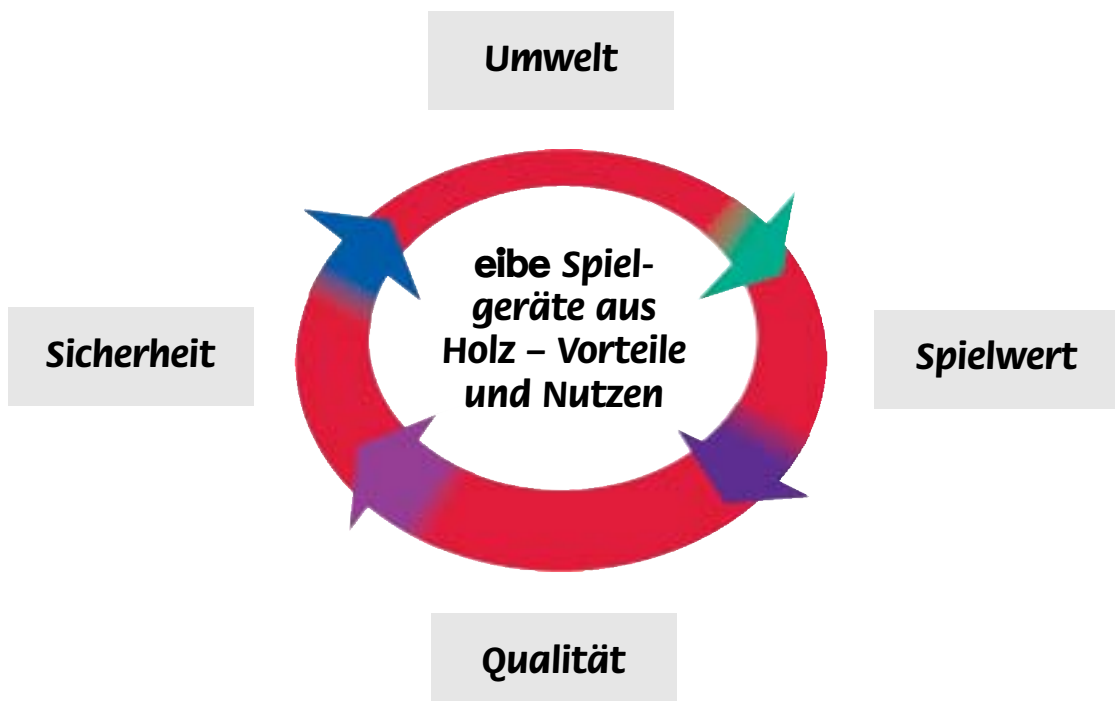
- 10 Jahre Gewährleistung gegen Fäulnis an RAL imprägnierten Hölzern erhöhen die Wirtschaftlichkeit und Lebensdauer gegenüber unimprägnierten oder nicht RAL geprüften und überwachten Imprägnierungen.
- Umweltfreundliches System, da keine Lösungsmittel freigesetzt werden. Keine Auswaschung von Salzen oder Bodenkontamination. Chrom-freies Imprägniermittel, zugelassen für Kinder-spielgeräte. Die Hölzer werden am Ende des Lebenszyklus thermisch verwertet..
- Wartungsarme Holzspielgeräte, da die Imprägnierung nicht nur Oberflächenschutz, sondern auch Rand- und Tiefenschutz ist.



Weitere Vorteile von Holz:

- Holz ist resistent gegen Schädlinge durch baulichen, natürlichen oder chemischen Holzschutz
- Holz ist langlebig wie Fachwerkhäuser aus dem 13. Jahrhundert beweisen
- Holz ist ein nachwachsender Rohstoff

	71% Minimum	At least 71% of the wood used in making this product line comes from wellmanaged forests independently certified according to the rules of the Forest Stewardship Council. Nr. SGS-COC-1315
FSC TRADEMARK © FOREST STEWARDSHIP COUNCIL A.C.		



Problem: Vandalismus



Die Lösung: Das patentierte **eibe** Security-System

Sie wollen Ihr
Spielplatzgerät
mit dem **eibe**
Security-System
ausrüsten oder
nachrüsten?
Kein Problem!
Wir erstellen
Ihnen gerne ein
individuelles
Angebot!



ohne ...

13. eibe Security System

Europ. Patent

Vandalismus ist leider ein Problem unserer Zeit. **eibe** hat eine gute Lösung, mehr Sicherheit für gefährdete Stellen zu erreichen.

Als Ergebnis präsentieren wir das **eibe** Security System.



eibe Hülsenmutter

	5 63 092 0
M12x60, mit Sicherheitsstift, pro Stück	5 63 092 6
M12x60, mit Sicherheitsstift, V2A, pro Stück	5 63 093 0
M10x60, mit Sicherheitsstift, pro Stück	5 63 0936
M10x60, mit Sicherheitsstift, V2A, pro Stück	



① Montagedorf pro Stück

	5 63 084 0
Größe für M8	5 63 085 0
Größe für M10	5 63 086 0
Größe für M12	5 63 087 0
Größe für M16	

② Schlüssel pro Stück

	5 63 080 0
Größe für M8	5 63 081 0
Größe für M10	5 63 082 0
Größe für M12	5 63 083 0
Größe für M16	



mit **eibe** Security-System

Das **eibe** Security-System ist für alle herkömmlichen Sechskantschrauben und für alle Muttertypen mit den Größen M8, M10, M12, M16 verfügbar. Mit diesem System wird der Zugriff für Unbefugte verschlossen, weil man mit herkömmlichen Werkzeugen die so gesicherten Schrauben und Muttern nicht mehr lösen kann.

Die Einsatzmöglichkeiten erweitern sich auf die Sicherung von Anlagen und Geräten im gesamten öffentlichen Bereich.



eibe Sicherheitshut pro Stück

	5 63 088 0
Größe für M8	5 63 089 0
Größe für M10	5 63 090 0
Größe für M12	5 63 091 0
Größe für M16	



③ Sechskantschraubendreher mit Loch

	5 63 094 0
Größe für M8, pro Stück	

④ Bit mit Loch für Innensechskantschrauben

	5 63 095 0
für Bohrmaschinen, pro Stück	

Hülsenmutter

für Netzbefestigung

	5 63 213 0
--	------------

Nachrüstwerkzeug

Für das Nachrüsten von Hülsenmüttern z.B. bei Netzanlagen können Sie Hülsenmüttern M12x60 oder M10x60 mit Sicherheitsstift und dem entsprechenden Werkzeug nachbestellen.

14. Wartungsanleitung

für eibe-Spielgeräte



14. Maintenance Instructions

for eibe Playground Equipment

14. Manuel d'entretien

pour éléments ludiques eibe

14. Onderhoudsaanwijzing

voor eibe-speeltoestellen

14. Istruzioni di manutenzione

per impianti gioco eibe

14. Instrucciones de mantenimiento

para aparatos de juego eibe

Inhalt	Table of Contents	Sommaire	Inhoud	Indice	Indice de contenido
Allgemein 2	General Information . . 2	Généralités Page 2	Algemeen 3	Informazioni generali . 3	Generalidades 3
Fallschutz (Bodenarten nach EN 1177) 4	Impact Protection (Floor Types according to EN 1177) 4	Protection anti-chute (Types de sols conformément à EN 1177) 4	Valbescherming (Bodemsoorten naar EN 1177) 4	Protezione di caduta (Tipi di pavimento secondo EN 1177) 4	Seguro de caída (Tipos de fondo según EN 1177) 4
Schütthöhe (Markierungsnagel oder Markierungsbohrung) . . . 5	Filling Height (Marker nail or marker bore hole) . 5	Hauteur de remblaiement (Clou ou forure de marquage) . . . 5	Storhoogte (Merknagel of merkboring) 5	Altezza della gettata (Chiodi e fori marcatori) . . 5	Altura de terraplén (Clavo o perforación para marcar la altura) 5
Inspektion (Wöchentliche operative Routine-Inspektion) 6	Inspection (Weekly Visual Routine Inspection) 6	Inspection (Inspection détaillée hebdomadaire de routine) 6	Inspectie (Wekelijkse operatieve routine-inspectie) 6	Ispezione (Ispezione visiva settimanale di routine) 6	Inspección (Inspección operativa semanal de rutina) 6
Inspektion (Monatliche operative Inspektion) 7	Inspection (Monthly Operational Inspection) . . 7	Inspection (Inspection détaillée mensuelle) 7	Inspectie (Maandelijkse operatieve inspectie) 8	Ispezione (Ispezione operativa mensile) 8	Inspección (Inspección operativa mensual) 8
Inspektion (Jährliche Hauptinspektion) 9	Inspection (Major Annual Inspection) 9	Inspection (Inspection annuelle principale) 9	Inspectie (Jaarlijkse hoofdsinspectie) 10	Ispezione (Ispezione principale annuale) 10	Inspección (Inspección principal anual) 10
Pflegehinweis (Kesseldruck- imprägniertes Holz) 10	Wood care (Pressure-processed Wood) 10	Consignes d'entretien (Bois imprégné par pression hydraulique) . . 10	Verzorgingsaanwijzing (Keteldrukgeïmpregneerd hout) 11	Cura del legno (Legno impregnato) . . . 11	Instrucciones de cuidado (Madera impregnada en caldera de presión) . . . 11
Testverfahren für im Boden verbautes Holz 11	Test Procedure for Planted Wooden Poles . . 11	Procédure de test pour le bois fixé par un coffrage dans le sol 11	Testmethode voor in de grond gebouwd hout . 11	Procedura di test per I legni interrati 11	Métodos de ensayo para elementos de madera empleados para la sustentación bajo tierra . 11
Einmastartikel (Besonderheiten bei z.B. Seilbäumen, Recks,...) . . 12	One-pole Playground Equipment (Particular features, e.g. rope trees, bars...) 12	Articles avec un seul poteau (Particularités : arbres en corde, barres fixes...) 12	Eenmastartikel (Bijzonderheden bij bijv. koordbomen, rekstokken, ...) 13	Articoli con sostegno unico (Caratteristiche particolari, p.es. alberi a funi, sbarre a tre livelli...) 13	Artículos de mástil único (Especialidades p.ej. en los mástiles con redes de cuerdas, barras fijas ...) . 13
Brettschichtholz 14	Glue-laminated Timber 14	Bois lamellé 14	Planken in gelaagd hout 14	Legno compensato . . 14	Madera estratificada . 14
Kennzeichnung (eibe-Plakette oder eibe-Aufkleber) 15	Labelling (eibe Stickers and eibe Tags) 15	Identification Plaque ou autocollant eibe . . 15	Markering (eibe-plaket of eibe-sticker) 15	Contrassegno (eibe targhette e sticker) . . . 15	Marcado (Placa eibe o rótulo adhesivo eibe) . . 15
Gewährleistung (5-Jahres Gewährleistung) 15	Warranty (5-Year Warranty) 15	Garantie (Garantie 5 ans) 15	Garantie (5 jaar garantie) 15	Garanzia (5 anni di garanzia sui prodotti eibe) 15	Garantía (5 años de garantía) 15
Wartungsprotokoll (Nachweis über Wartung und Instandsetzung) . . . 16	Maintenance Report (Maintenance and Repair Evidence) 16	Protocole d'entretien (Justificatif d'entretien et de réparation) 16	Onderhoudsprotocol (Bewijs van onderhoud en herstel) 16	Rapporto di manutenzione (Prova di manutenzione e di riparazione) 16	Acta de mantenimiento (Comprobante de mantenimiento y de reparación) 16

(D)

Entdecke die Welt des Spielens

Alle Kinderspielgeräte bedürfen einer regelmäßigen Inspektion und Wartung. Dies gilt besonders für Geräte, die im Freien aufgestellt sind (auch in den Wintermonaten) und ganz besonders für alle Geräte, in die bewegliche Teile oder Teile mit Verschleißbeanspruchung eingebaut sind.

Um eine lange Lebensdauer Ihrer **eibe**-Produkte zu gewährleisten, ist eine regelmäßige Wartung und Instandsetzung unumgänglich. Nur so kann der Spielwert für Ihre Kinder und die Sicherheit Ihrer **eibe**-Produkte auf Dauer erhalten bleiben. Mit der Wartung und Instandsetzung sollten Sie nur geeignete Personen beauftragen. Eine nicht fachmännisch ausgeführte Inspektion oder Reparatur kann die Sicherheit Ihrer Kinder gefährden!

Die Wartung Ihrer **eibe**-Produkte gemäß dieser Anleitung sind Voraussetzung für die **eibe**-Gewährleistung.

Diese Empfehlungen basieren auf unserer langjährigen Erfahrung. Möglicherweise machen örtliche Begebenheiten und Vorschriften, spezielle Spielplatzeinrichtungen oder Ihre eigenen Erfahrungen auf Ihrem Spielplatz abweichende Inspektionen und Wartungen nötig. Diese sind in der EN 1176-7 definiert.

Auszug aus der EN1176-7:

7. Inspektionsplan

7.1. Zur Vermeidung von Unfällen sollte der Eigner sicherstellen, dass ein geeigneter Inspektionsplan für jeden Spielplatz aufgestellt und beibehalten wird. Hierbei sollten die lokalen Bedingungen und die Herstellerangaben in Betracht gezogen werden, die die nötige Inspektionshäufigkeit beeinflussen können.

Der Inspektionsplan sollte die Teile enthalten, die bei den verschiedenen Inspektionen geprüft werden müssen, und die Verfahren der Inspektionsdurchführung nach 6.2. **[Die Inspektionsdurchführung nach 6.2. wird auf den folgenden Seiten von eibe beschrieben].**

7.2. Werden bei einer Inspektion sicherheitsbeeinträchtigende schwerwiegende Defekte entdeckt, so sollten diese unverzüglich behoben werden. Ist dies nicht möglich, so sollte die Anlage von einer Benutzung ausgeschlossen werden, z. B. durch Stilllegung oder Abbauen.

Muss ein Anlagenteil ausgebaut werden, z. B. zwecks Wartung, so sollten sämtliche im Boden verbleibenden Verankerungen oder Fundamente entfernt oder mit Abdeckungen versehen werden, und die Ausbaustelle sollte gesichert werden.

Auch die EN 1176-7 Kapitel 8 sollte von Ihnen eingehalten werden.

Wir empfehlen Ihnen eine wöchentliche Sichtkontrolle („Wöchentliche visuelle Routine-Inspektion“) Ihres Spielplatzes. Für stark beanspruchte oder vandalismusgefährdete Spielplätze kann eine tägliche Kontrolle nötig sein. Auch ein Standort in Küstennähe, Luftverschmutzung und das Alter der Anlage kann eine tägliche Kontrolle fordern. Jeden Monat sollten Sie eine genauere Inspektion durchführen („Monatliche operative Inspektion“). Nach spätestens 12 Monaten (vorzugsweise nach den Wintermonaten) wird eine „Jährliche Hauptinspektion“ erforderlich.

Am Ende dieser Wartungsanleitung finden Sie ein Wartungsprotokoll, in das Sie die Ergebnisse Ihrer Geräterwartungen eintragen können. Dieses Formular ist ebenfalls in Ihrer Aufbauanleitung der **eibe**-Produkte enthalten.

(GB)

Discover the world of play

All children's playground equipment is subject to regular inspections and maintenance works. This applies in particular to all those units which are mounted outdoors (throughout the whole year) and which incorporate moving parts or parts that are subject to wear and tear.

The long life of our **eibe** products can be guaranteed only if you provide regular maintenance and service. This is the best way to permanently maintain the play value for your children and the safety of your **eibe** products. You should make sure that experts carry out all maintenance and service works. Inexpert inspections or repairs may endanger the safety of your children!

The maintenance of your **eibe** products according to these instructions is prerequisite to the **eibe** warranty.

Basis to these maintenance recommendations are our many years of experience. If your local conditions and directives, your particular playground equipment or your own expertise and experience require different inspections and maintenance performances, please adhere to the definitions given in the EN-standard 1176-7.

EN 1176-7 excerpts:

7. Inspection schedule

7.1. To avoid accidents, the owner has to make sure that an adequate inspection schedule is developed and adhered to for each playground. In such schedule, all local conditions and manufacturer's indications that may have an influence on the necessary maintenance frequency, have to be taken into consideration.

The inspection schedule should list all parts, which have to be checked during the different inspections, and the inspection procedures according to 6.2. **[eibe describes the execution of the inspection according to the procedures explained in 6.2. on the following pages].**

7.2. If severe and safety-endangering defects are discovered during an inspection, they should be eliminated immediately. If they cannot be repaired or replaced at once, the respective equipment has to be excluded from use, e.g. by dismantling or closing it down.

If an equipment component has to be removed, e.g. for maintenance works, all anchoring or foundations that remain in the ground have to be removed also or be made inaccessible by means of covers. The construction site should then be secured.

Please also observe the EN 1176-7 chapter 8 directives.

We recommend a weekly visual inspection („Weekly Visual Routine Inspection“) of your playground. In case of heavily used or high-risk (e.g. vandalism) playgrounds you may want to inspect the equipment daily. We also recommend daily inspections if your playground is located close to the coast or in highly air-polluted areas or if the age of the equipment requires more frequent checks. A close-up check should be carried out every month („Monthly Operational Inspection“). After 12 months at the latest you are required to carry out the „Major Annual Inspection“ (preferably after the winter months).

On the last pages of these maintenance instructions you are offered a maintenance report sheet for the entry of your equipment maintenance results. The form is also included in the mounting instructions for your **eibe** products.

(F)

Découvrez le monde du jeu

Tous les éléments ludiques doivent être régulièrement inspectés et entretenus. Ceci vaut en particulier pour les éléments, exposés à l'extérieur (et ce également en hiver) et plus particulièrement pour les éléments, qui sont insérés dans les pièces mobiles ou les pièces soumises à l'usure.

Afin que la durée de vie de vos produits **eibe** soit longue, il faudra nécessairement en assurer l'entretien et la réparation. C'est la seule manière de permettre à vos enfants d'accéder à des jeux de qualité et de garantir la fiabilité de vos produits. Seule une personne aux compétences correspondantes sera chargée de l'entretien et de réparation. Une inspection ou une réparation conduite par toute personne autre qu'un homme du métier peut mettre en danger la sécurité de vos enfants !

L'entretien de vos produits **eibe** en conformité avec ce manuel est la condition sine qua non de la garantie **eibe**.

Ces recommandations se fondent sur notre expérience forte de plusieurs années. Il peut survenir que des incidents ou des règlements locaux, des dispositions particulières ou vos propres expériences sur votre aire de jeux rendent nécessaires des inspections et entretiens qui dérogent à la règle. Ces derniers sont définis dans la norme EN 1176-7.

Extrait de la norme EN1176-7 :

7. Plan d'inspection

7.1. Dans le but d'éviter les accidents, la personne qualifiée devra s'assurer qu'un plan d'inspection adapté sera conçu et respecté pour chaque aire de jeu. C'est ici que les conditions locales et les données constructeur qui peuvent exercer une influence sur la fréquence des inspections seront prises en compte.

Le plan d'inspection doit inclure les pièces, qui doivent faire l'objet d'un examen pendant les différentes inspections tout comme les procédures d'exécution de l'inspection conformément au point 6.2. **[L'exécution de l'inspection conformément au point 6.2. est décrite par eibe dans les pages suivantes].**

7.2. Dans le cas où l'on détecte des défauts majeurs susceptibles d'engager la sécurité lors d'une inspection, ces derniers seront corrigés sans délai. Si ceci est impossible, l'utilisation de l'installation sera interdite, par exemple par le biais d'une mise hors service ou d'un démontage.

Dans le cas où une pièce de l'installation doit être démontée, par exemple aux fins d'entretien, il faudra alors retirer la totalité des systèmes d'ancrage ou fondations présents dans le sol ou les recouvrir par un revêtement. De plus, le site sur lequel a été conduit le démontage devra être sécurisé.

Vous respecterez aussi la norme EN 1176-7 chapitre 8.

Nous vous recommandons de réaliser un contrôle visuel hebdomadaire (« contrôle visuel hebdomadaire de routine ») sur votre aire de jeux. Dans le cas des aires de jeux très fréquentées ou risquant d'être vandalisées, un contrôle quotidien peut s'avérer nécessaire. Le même type de contrôle quotidien peut s'appliquer sur un site à proximité des côtes, en milieu particulièrement pollué ou en raison de l'âge de l'installation. A la fin du mois, vous devez mener une inspection plus précise (« Inspection détaillée mensuelle »). Au plus tard après 1 an d'utilisation (de préférence à la sortie de l'hiver) il faudra procéder à une « inspection annuelle principale ».

Vous trouverez à la dernière page de ce manuel d'entretien un protocole d'entretien, sur lequel vous pouvez reporter les résultats de vos entretiens. Un exemplaire de ce formulaire est également présent dans le manuel de montage de vos produits **eibe**.

(NL)

Ontdek de wereld van het spelen

Alle kinderspeeltoestellen moeten regelmatig geïnspecteerd en onderhouden worden. Dit geldt vooral voor toestellen die buiten opgesteld zijn (ook tijdens de wintermaanden) en vooral voor alle toestellen, waarin er beweegbare delen of delen met slijtagebelasting ingebouwd zijn.

Om een lange levensduur van uw **eibe**-producten te kunnen garanderen, is een regelmatige inspectie en een regelmatig onderhoud absoluut noodzakelijk. Alleen zo kan de speelwaarde voor uw kinderen en de veiligheid van uw **eibe**-producten duurzaam behouden blijven. Het onderhoud en het herstel mag u enkel aan de geschikte personen in opdracht geven. Een niet-deskundig uitgevoerde inspectie of herstel kan de veiligheid van uw kinderen in gevaar brengen!

Het onderhoud van uw **eibe**-producten volgens deze aanwijzing is een vereiste voor de **eibe**-garantie.

Deze aanbevelingen zijn gebaseerd op onze langjarige ervaring. Het is mogelijk dat lokale omstandigheden en voorschriften, speciale speelplaatsvoorzieningen of uw eigen ervaringen op uw speelplaats afwijkende inspecties en onderhoudsbeurten nodig maken. Deze zijn in de norm EN 1176-7 gedefinieerd.

Uitbreuk uit de norm EN 1176-7:

7. Inspectieplan

7.1. Om ongevallen te vermijden moet de eigenaar zich vergewissen dat er een geschikt inspectieplan voor iedere speelplaats opgesteld en gehandhaafd wordt. Hierbij moet er met de lokale voorwaarden en de gegevens van de fabrikant rekening gehouden worden, die de noodzakelijke inspectiefrequentie kunnen beïnvloeden.

Het inspectieplan moet de delen bevatten die tijdens de verschillende inspecties gecontroleerd moeten worden, en de methodes van de inspectie-uitvoering volgens 6.2. **[De inspectie-uitvoering naar 6.2. wordt op de volgende pagina's van eibe beschreven].**

7.2. Indien er bij een inspectie veiligheidsbeïnvloedende en ernstige defecten worden ontdekt, moeten deze onmiddellijk worden verwijderd. Wanneer dit niet mogelijk is, dan moet de installatie van een verder gebruik worden uitgesloten, bijv. door stilleggen of demonteren.

Wanneer een installatiedeel gedemonteerd moet worden, bijv. voor het onderhoud, moeten alle in de grond blijvende verankeringen of fundamenten verwijderd worden of van afdekkingen worden voorzien, en de plaats van demontage moet beveiligd worden.

U moet ook de norm EN 1176-7 hoofdstuk 8 nakomen.

Wij raden een wekelijkse visuele controle aan („Wekelijkse visuele routine-inspectie“) van uw speelplaats. Voor veel gebruikte of door vandalisme bedreigde speelplaatsen kan een dagelijkse controle noodzakelijk zijn. Zelfs een lokatie dicht bij de kust, luchtvervuiling en de ouderdom van de installatie kunnen een dagelijkse controle noodzakelijk maken. U moet iedere maand een nauwkeurigere inspectie uitvoeren („Maandelijkse operationele inspectie“). Na ten laatste 12 maanden (bij voorkeur na de wintermaanden) is er een „jaarlijkse hoofdinginspectie“ nodig.

Op het einde van deze onderhoudsaanwijzing vindt u een onderhoudsprotocol, waarin u de resultaten van uw toestelonderhoudsbeurten kunt noteren. Dit formulier vindt u eveneens in de montageaanwijzing van de **eibe**-producten.

(I)

Scopri il mondo del gioco

Tutti gli attrezzi di gioco hanno bisogno di ispezioni e manutenzioni periodiche. Ciò vale in particolare per tutti gli impianti montati all'esterno (anche durante i mesi invernali) e specialmente per quelli incorporando delle parti e componenti mobili o soggette all'usura.

Per garantire una vita lunga ai Vostri prodotti **eibe** saranno assolutamente necessari dei lavori di manutenzione e di servizio ad intervalli regolari. L'esecuzione di tali lavori manterrà il valore di gioco e la sicurezza dei Vostri prodotti **eibe** nel tempo. Tutti i lavori di manutenzione e di riparazione devono essere eseguiti da persone esperte e specializzate. Qualsiasi ispezione o riparazione eseguita in modo inesperto potrà mettere in pericolo la sicurezza dei Vostri bambini!

La manutenzione dei Vostri prodotti **eibe** in conformità a queste istruzioni è la premessa per la garanzia **eibe**.

Le nostre raccomandazioni si basano su la nostra esperienza di tanti anni in questo campo. Se le Vostre condizioni e direttive locali, i Vostri impianti speciali da gioco oppure la Vostra esperienza personale richiedono delle ispezioni e manutenzioni diverse siete pregati di osservare le norme specifiche EN 1176-7.

Estratto dalle norme EN 1176-7:

7. Piano ispezioni

7.1. Per evitare degli incidenti sarà richiesto dal proprietario dell'impianto un piano adatto di ispezioni da generare e mantenere per ognuno parco giochi. La progettazione deve prendere in considerazione le condizioni locali e le indicazioni del produttore che possono influenzare la frequenza delle ispezioni.

Il piano di ispezioni deve contenere sia le parti da controllare durante le ispezioni diversi che le procedure da seguire in conformità al capitolo 6.2. **[nelle pagine seguenti, eibe spiega l'esecuzione delle ispezioni eseguite in conformità al capitolo 6.2.].**

7.2. In caso che durante un'ispezione fossero scoperte gravi difetti che metterebbero in pericolo la sicurezza dei bambini, essi devono essere eliminati immediatamente. Se l'eliminazione immediata del difetto non è possibile, sarà necessario di escludere l'impianto dall'utilizzo dai bambini, per esempio, tramite la chiusura oppure lo smontaggio dell'attrezzo.

Se una componente dell'impianto deve essere smontata, per esempio a causa di lavori di manutenzioni, bisogna anche rimuovere tutti gli ancoraggi o fondamenti rimanenti nel suolo oppure, se ciò non è possibile, coprirli con protezioni adatte. Quindi proteggere il sito di costruzione.

Osservate anche le specificazioni definite nelle norme EN 1176-7 capitolo 8.

Raccomandiamo un'ispezione visiva del Vostro parco giochi una volta la settimana („Ispezione visiva settimanale di routine“). Parchi che sono soggetti ad un'usura pesante o che portano un certo rischio di distruzione da vandali dovrebbero essere controllati tutti i giorni. Controlli quotidiani saranno necessari anche in caso di parchi vicini al mare oppure esposti ad un severo inquinamento dell'aria. Bisogna eseguire un controllo più accurato una volta il mese („Ispezione operativa mensile“). Dopo non più di 12 mesi (preferibilmente dopo i mesi invernali) sarà richiesto un'ispezione principale annuale“.

Trovate sulle ultime pagine di queste istruzioni un protocollo di manutenzione per la Vostra descrizione dei risultati delle manutenzioni impianto gioco. Questo modulo è anche contenuto nelle istruzioni di montaggio del Vostro prodotto **eibe**.

(E)

Descubra el mundo del juego

Todos los aparatos de juego para niños requieren inspecciones y mantenimientos regulares. Esto vale especialmente para los aparatos que están montados al aire libre (también durante los meses de invierno), y especialmente para todos aquellos aparatos, que lleven incorporados elementos móviles o componentes que estén sujetos a cierto desgaste.

Para garantizar una larga vida útil de sus productos **eibe** es imprescindible efectuar el mantenimiento y las reparaciones necesarias con regularidad. Sólo así es posible conservar el valor del juego para sus niños y la seguridad de sus productos **eibe** a largo plazo. Usted debería encargar el mantenimiento y las reparaciones exclusivamente a personas que sean aptas para estos trabajos. ¡Una inspección o reparación incompetente puede arriesgar la seguridad de sus niños!

El mantenimiento de sus productos **eibe** según las presentes instrucciones constituye un requisito imprescindible para la aplicación de sus derechos de garantía.

Transmitimos las presentes recomendaciones en base a nuestra experiencia de muchos años. Es posible que las circunstancias y prescripciones locales, el equipamiento del respectivo parque infantil, o sus propias experiencias en su parque infantil, exijan inspecciones y operaciones de mantenimiento diferentes a las especificadas. Estas están definidas en la norma EN 1176-7.

Extracto de la norma EN 1176-7:

7. Plan de inspección

7.1. Al objeto de evitar accidentes, el propietario deberá asegurar que se establezca y se observe un plan de inspección adecuado para cada parque infantil. En este plan deberán tenerse en cuenta, tanto las condiciones locales, como las especificaciones del fabricante que de alguna manera puedan repercutir en la frecuencia de las inspecciones.

El plan de inspección deberá comprender todos los componentes que tengan que revisarse en las diversas inspecciones, al igual que los métodos para efectuar la respectiva inspección según la sección 6.2. **[La ejecución de la inspección según la sección 6.2. está especificada por eibe en las páginas siguientes].**

7.2. Si durante una inspección se detectan defectos graves que puedan repercutir de manera negativa en la seguridad, éstos deberán subsanarse inmediatamente. Si esto no es posible, la instalación deberá retirarse del servicio, por ejemplo cerrando la instalación o desmontando sus aparatos.

En caso de que una parte de la instalación deba desmontarse, por ejemplo para efectuar el mantenimiento, entonces, todos los anclajes o cimientos que aún permanezcan en el suelo deberán retirarse o taparse con unas cubiertas adecuadas, y el punto de desmontaje deberá quedar debidamente asegurado.

Usted debe observar asimismo la norma EN 1176-7 capítulo 8.

Recomendamos que se efectúe un control visual por semana („Inspección operativa semanal de rutina“) de su parque infantil. En los parques infantiles muy solicitados o sometidos al riesgo de vandalismo, se precisará tal vez un control diario. Si el parque infantil está situado cerca de la costa o en un lugar con una determinada contaminación del aire, o si la instalación tiene cierta edad, esto puede dar igualmente motivo a que se precisen inspecciones diarias. Una vez al mes, usted deberá efectuar una inspección esmerada („Inspección operativa mensual“). Después de 12 meses, a más tardar (y preferentemente en los meses de invierno), deberá efectuarse la „Inspección principal anual“.

Al final de las presentes instrucciones de mantenimiento.

Fallschutz, Impact Protection, Protection anti-chute, Valbescherming, Protezione di caduta, Seguro de caída

(D)

Auch den Fallschutz Ihrer **eibe**-Produkte müssen Sie regelmäßig warten. Sie sollten besonders darauf achten, dass in der Aufprallfläche keine spitzen Gegenstände wie z. B. Glassplitter liegen. Der Fallschutzbelag muss außerdem intakt sein und die richtige Höhe haben. Nachstehend finden Sie eine Tabelle mit den vorgeschriebenen Bodenarten nach EN 1177.

Bodenmaterial	Beschreibung	Mindestschichtdicke (Wegspieleeffekt beachten!)	Material zugelassen bis freie Fallhöhe
Beton, Stein, geteerte Flächen			bis 60 cm
Oberboden, wassergebundene Decken			bis 100 cm
Rasen	Sie müssen Stellen in Rasenflächen, die abgespielt wurden und Fallschutzfunktion für eine freie Fallhöhe über 1 m übernehmen, mit Fallschutzplatten punktuell ausbessern		bis 100 cm (in Deutschland und Österreich bis 150 cm)
Holzsplitter	mech. zerkleinertes Holz (keine Holzwerkstoffe), ohne Rinde und Laubanteile, Korngröße 5mm bis 30mm	30 cm (nur in Deutschland 20 cm)	bis 300 cm
Rindenmulch	zerkleinerte Rinde von Nadelhölzern, Korngröße 20 mm bis 80 mm	30 cm	
Sand	ohne schluffige bzw. tonige Anteile, gewaschen, Korngröße 0,2 mm bis 2 mm	30 cm (nur in Deutschland 20 cm)	bis 300 cm (in Deutschland bei Geräten mit Bestandschutz bis 400 cm)
Kies	rund und gewaschen, Korngröße 2 mm bis 8 mm	30 cm (nur in Deutschland 20 cm)	„
Synthetischer Fallschutz (Fallschutzplatten)	mit HIC-Prüfung (In Deutschland bis 200 cm maximale Fallhöhe auch mit KA-Wert-Prüfung)	je nach Platte	„

(GB)

Regular maintenance of the impact protection used around your **eibe** products is an absolute must. Pay particular attention to the absence of pointed objects in and on the impact surfaces (e.g. splinters of glass). The impact protection flooring must be undamaged and correspond to the prescribed height. Below you will find a table indicating the floor types required according to the EN 1177 standard.

Floor material	Description	Min. thickness of layer (take wearing-down effect into account)	Material approved for free falls up to
Concrete, stone, tarred surfaces			60 cm
Topsoil, water-bound coverings			100 cm
Lawn	You have to repair those points on your lawn that have been worn down but serve as protection from free falls of more than 1 m with impact-attenuating tiles		100 cm (in Germany and Austria: 150 cm)
Wood shavings	Mechanically chopped wood (no derived timber products), without bark and foliage, grain size 5mm to 30 mm	30 cm (in Germany only: 20 cm)	300 cm
Tree bark mulch	Chopped conifer bark, grain size 20 mm to 80 mm	30 cm	
Sand	Without coarse clay or silt elements, washed, grain size 0.2 mm to 2 mm	30 cm (in Germany only: 20 cm)	300 cm (in Germany for equipment with component protection up to 400 cm)
Gravel	Round and washed, grain size 2 mm to 8 mm	30 cm (in Germany only: 20 cm)	„
Synthetic impact protection (shock-absorbing tiles)	Subject to HIC test (in Germany additional KA value test up to a max. free fall height of 200 cm)	depending on tile	„

(F)

Vous devez aussi entretenir régulièrement le système de protection anti-chute de vos produits **eibe**. Vous devez particulièrement prêter attention à ce qu'aucun objet pointu de type éclat de verre ne se trouve dans la zone d'impact. Le revêtement anti-chute doit en outre rester intact et sa hauteur doit être suffisante. Vous trouverez ci-après un tableau recensant les types de sols prescrits par la norme EN 1177.

Type de sol	Description	Epaisseur minimale de la couche (attention à l'effet de déplacement du sable !)	Matériaux autorisés jusqu'à hauteur de chute libre
Béton, pierre, surfaces goudronnées			Jusqu'à 60 cm
Sol naturel, revêtement aggloméré			Jusqu'à 100 cm
Pelouse	Vous devez renforcer par des dalles anti-chute les endroits où la pelouse a été éprouvée et ceux où la fonction anti-chute pour une hauteur de chute libre est supérieure à 1 m.		Jusqu'à 100 cm (Allemagne et Autriche 150 cm)
Copeaux de bois	Bois haché par la force mécanique (matériaux de bois de petite taille) ne comportant pas d'écorce et de morceaux de feuilles, Calibre : 5 à 30 mm	30 cm (20 cm uniquement en Allemagne)	Jusqu'à 300 cm
Paillass d'écorces	Écorces de résineux coupées menu, calibre : 20 à 80 mm	30 cm	
Sable	Lavé, ne comportant pas de morceaux siliceux ou argileux, calibre : 0,2 à 2 mm	30 cm (20 cm uniquement en Allemagne)	Jusqu'à 300 cm (en Allemagne, pour les équipements avec protection permanente jusqu'à 400 cm)
Galets	Ronds et lavés, calibre : 2 mm à 8 mm	30 cm (20 cm uniquement en Allemagne)	„
Protection anti-chute (dalles) anti-chute	Avec contrôle dit « HIC » (en Allemagne hauteur de chute libre pouvant atteindre 200 cm, aussi avec contrôle dit de la valeur KA)	En fonction de chaque plaque	„

(NL)

De valbescherming van uw **eibe**-producten moet u ook regelmatig onderhouden. U moet vooral daarop letten dat er geen scherpe objecten zoals bijv. glasscherven in het valvlak liggen. De valbescherminingsbedekking moet eveneens onbeschadigd zijn en de juiste hoogte hebben. Hieronder vindt u een tabel met de voorgeschreven bodemsommen naar EN 1177.

Beschrijving	Bodemmateriaal	Min. laagdikte (wegspieleeffect in acht nemen!)	Materiaal toegelaten tot vrije valhoogte
beton, steen, geteerde oppervlakken			tot 60 cm
bovengrond, watergebonden deklaag			tot 100 cm
gras	u moet plaatsen in het het gras, die afgespeeld werden en als valbescherminingsfunctie voor een vrije valhoogte boven 1 m dienen, met valbescherminingsplaten lokaal herstellen		tot 100 cm (in Duitsland en Oostenrijk tot 150 cm)
houtsnippen	mechanisch verkleind hout (geen houtmateriaal) zonder schors en loofdelen, korrelgrootte 5 mm tot 30 mm	30 cm (enkel in Duitsland 20 cm)	tot 300 cm
schorsmulch	verkleinde schors van naaldbomen, korrelgrootte 20 mm tot 80 mm	30 cm	
zand	zonder sloefige resp. lemige delen, gewassen, korrelgrootte 0,2 mm tot 2 mm	30 cm (enkel in Duitsland 20 cm)	tot 300 cm (in Duitsland bij toestellen met bestandsbeschermining tot 400 cm)
kies	rond en gewassen korrelgrootte 2 mm tot 8 mm	30 cm (enkel in Duitsland 20 cm)	„
synthetische valbescherminingsplaten	met HIC-test (in Duitsland tot 200 cm max. valhoogte ook met kracht-afbouw-warde-test)	afhankelijk v.d. plaat	„

(I)

Anche la protezione antiurto dei Vostri prodotti **eibe** richiede una manutenzione ad intervalli specifici. Bisogna farsi che non ci trovino oggetti puntati, per esempio frammenti di vetro, nella zona di caduta. La protezione antiurto deve essere intatta e corrispondere all'altezza richiesta. Il seguente elenco indica i tipi di pavimentazione prescritti dalla norma EN 1177.

Materiale pavimento	Descrizione	Spessore minimo dello strato (ricordarsi dell'effetto di usura)	Materiale ammesso per una caduta
Cemento armato, pietra, superficie caltramate			fino a 60 cm
Terra, superficie cilindrata con acqua			fino a 100 cm
Prato	Bisogna riparare i punti di prato che servono da zone antiurto per altezze sopra 1 metro ma sono consumati dal gioco tramite le piastre elastiche.		fino a 100 cm (in Germania ed Austria: 150 cm)
Truciolli di legno	Legno frantumato meccanicamente (nessun materiale legnoso), senza cortecchia e foglie, grossezza grana da 5 mm a 30 mm	30 cm (solo in Germania: 20 cm)	fino a 300 cm
Pacciamatura	Cortecchia frantumata di legni di conifera, grossezza grana da 20 mm a 80 mm	30 cm	
Sabbia	Priva di parti limacciose o argillose, lavata, grossezza grana da 0,2 mm a 2 mm	30 cm (solo in Germania: 20 cm)	fino a 300 cm (in Germania fino a 400 cm per attrezzi con pertizione componenti)
Ghiaia	Rotonda e lavata, grossezza grana da 2 mm a 8 mm	30 cm (solo in Germania: 20 cm)	„
Protezione antiurto sintetica (piastre antiurto elastiche)	Soggetti al collaudo HIC (in Germania fino ad un'altezza di caduta massima di 200 cm è necessaria anche un test del valore KA)	in dipendenza delle piastre elastiche utilizzate	„

(E)

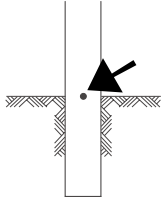
El seguro para las caídas de sus productos **eibe** requiere asimismo un mantenimiento regular. Usted deberá prestar especial atención a que en la superficie de choque no se encuentren objetos puntiagudos como p.ej. fragmentos de vidrio. Además, la capa de revestimiento del seguro para las caídas debe estar intacta y tener la altura correcta. A continuación figura una tabla con los tipos de fondo prescritos según la norma EN 1177.

Material del fondo	Descripción	Espesor mínimo de la capa (tengase en cuenta el efecto de desgaste por juego)	Material autorizado hasta esta altura de caída libre
Hormigón, piedra, superficies alquitranadas			Hasta 60 cm
Tierra, mezclas de gravilla de arena			Hasta 100 cm
Césped	Los puntos que se hayan desgastado por el juego, y que tengan la función de protección para caídas con una altura de caída libre de más de 1 metro, deberán remediarse con planchas de seguridad en los puntos necesarios		Hasta 100 cm (en Alemania y Austria, hasta 150 cm)
Recortes de madera	Madera mecánicamente triturada (pero no materias derivadas de la madera), sin componentes de corteza ni hojas, con un tamaño de grano desde 5 hasta 30 mmts.	30 cm (sólo en Alemania: 20 cm)	Hasta 300 cm
Corteza de árbol fragmentada	Corteza triturada de coníferas, con un tamaño de grano desde 20 hasta 80 mmts.	30 cm	
Arena	Sin componentes de arcilla ni arcillosos con un diámetro inferior a 0,2 mmts., lavada, con un tamaño de grano desde 0,2 hasta 2 mmts.	30 cm (sólo en Alemania: 20 cm)	Hasta 300 cm (para los aparatos con protección de existencia, en Alemania: hasta 400 cm)
Grava	Redonda y lavada, con un tamaño de grano desde 2 hasta 8 mmts.	30 cm (sólo en Alemania: 20 cm)	„
Pavimentos sintéticos (planchas amortiguadoras)	Con prueba HIC *1) (en Alemania, hasta la altura de caída libre máxima de 200 cm, también con prueba de valor KA *2))	Según la plancha	„

(D)

eibe-Geräte, bei denen die Holzpfosten eingegraben sind:

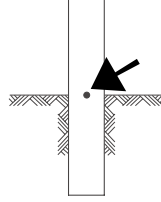
An einigen Pfosten ist jeweils ein Markierungsnagel eingeschlagen. Dieser zeigt Ihnen an, bis zu welcher Höhe Sie das Schüttmaterial (z. B. Sand, Rindenmulch usw.) aufschütten müssen. Sie sollten die Pfosten mit diesen Markierungsnägeln so aufstellen, dass die Markierungsnägel von der Außenseite des **eibe**-Gerätes gut sichtbar sind.



(GB)

eibe Products with Planted Wooden Poles

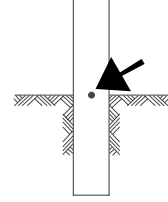
Some poles bear a marker nail indicating up to what height they have to be planted and covered with the bulk material (e.g. sand, tree bark mulch). You should plant the poles in such a way as to allow the marker nails to remain clearly visible from the outside of your **eibe** product.



(F)

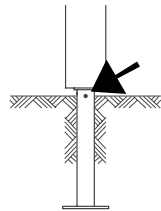
Éléments eibe dont les montants sont enterrés :

Sur certains montants se trouve à chaque fois un clou de marquage. Ce dernier vous indique, jusqu'à quelle hauteur vous devez élever un remblai (par exemple de type sable, paillis d'écorces...). Il vous faut disposer les clous de marquage de manière à ce qu'ils soient facilement repérables sur la partie externe de l'élément **eibe**.



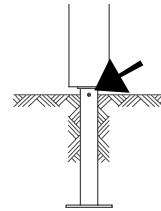
eibe-Geräte, bei denen Ständerfüße oder Metallpfosten eingegraben sind:

An den Ständerfüßen sind in Höhe der vorgegebenen Eingrabetiefe Bohrungen. Diese zeigen Ihnen an, bis zu welcher Höhe Sie das Schüttmaterial (z. B. Sand, Rindenmulch usw.) aufschütten müssen. Sie sollten die Ständerfüße mit diesen Markierungsbohrungen so aufstellen, dass die Markierung von der Außenseite des **eibe**-Gerätes gut sichtbar sind.



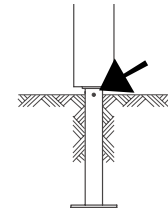
eibe Products with Planted Metal Posts or Column Bases

The column bases bear bore holes indicating up to what height they have to be planted and covered with the bulk material (e.g. sand, tree bark mulch). You should plant the column bases in such a way as to allow the marker holes to remain clearly visible from the outside of your **eibe** product.



Éléments eibe dont les piliers ou les montants métalliques sont enterrés :

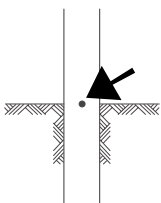
On trouve des forures à la base des piliers à hauteur de la profondeur d'enterrement prescrite. Ces dernières indiquent jusqu'à quelle hauteur vous devez élever le remblai (par exemple de type sable, paillis d'écorces...). Vous devez disposer les piliers et leurs forures de marquage de telle sorte, que le marquage soit facilement repérable sur la partie externe de l'élément **eibe**.



(NL)

eibe-toestellen, waarbij er houten palen ingegraven zijn:

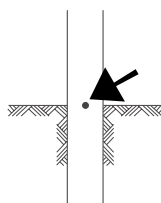
Aan enkele palen is er telkens een markeringsnagel ingeslagen. Deze toont u, tot welke hoogte u het stortmateriaal (bijv. zand, schorsmulch, etc.) moet storten. U moet de palen met deze markeringsnagels zo plaatsen dat de markeringsnagels van de buitenkant van het **eibe**-toestel goed zichtbaar zijn.



(I)

Prodotti eibe con pali di legno interrati

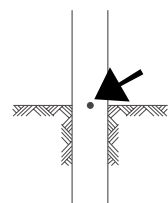
Alcuni pali sono forniti di chiodi marcatori. Questi chiodi segnalano l'altezza fino a quale il palo deve essere interrato e coperto dal materiale di gettata (p.es. sabbia, pacciamatura). Raccogliamo di piantare i pali in modo da lasciar scoperti e ben visibili i chiodi marcatori dall'infuori.



(E)

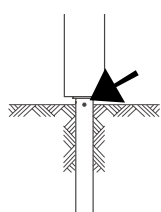
Aparatos eibe con los postes de madera enterrados:

Algunos postes de madera están dotados de un clavo que sirve para indicar la altura, hasta la cual usted debe acumular el material de terraplén (p.ej. la arena, la corteza de árbol fragmentada, etc.). Los postes con estas marcas deberían montarse de tal manera, que los clavos de marca puedan verse fácilmente desde el lado exterior del aparato **eibe**.



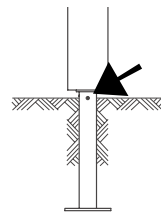
eibe-toestellen, waarbij de standvoeten of metalen palen ingegraven zijn:

Aan de standvoeten zijn er boringen ter hoogte van de opgegeven ingraafdiepte. Deze tonen u, tot welke hoogte u het stortmateriaal (bijv. zand, schorsmulch, etc.) moet storten. U moet de standvoeten met deze markeringsboringen zo plaatsen dat de markering van de buitenkant van het **eibe**-toestel goed zichtbaar is.



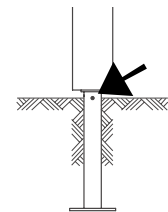
Prodotti eibe con pilastri o pali di metallo interrati

I pilastri sono forniti di fori marcatori. Questi fori segnalano l'altezza fino a quale i pilastri e pali di metallo devono essere interrati e coperti dal materiale di gettata (p.es. sabbia, pacciamatura). Raccogliamo di piantare i pilastri e pali di metallo in modo da lasciar scoperti e ben visibili i fori marcatori dall'infuori.



Aparatos eibe con las patas de soporte o los postes de metal enterrados:

Las patas de soporte llevan perforaciones que indican la profundidad hasta donde el soporte o poste debe enterrarse. Estas marcas indican la altura, hasta la cual usted debe acumular el material de terraplén (p.ej. la arena, la corteza de árbol fragmentada, etc.). Las patas de soporte con estas marcas deberían montarse de tal manera, que las marcas puedan verse fácilmente desde el lado exterior del aparato **eibe**.



(D)

Wöchentliche visuelle Routine-Inspektion:

- Überprüfen Sie Ihre **eibe**-Produkte auf sichtbare Schäden und lockere Teile.
- Finden Sie im Untergrund harte Gegenstände (z. B. Glassplinter) und Verunreinigungen im Spiel-, Fall-, Schwing- und Rutschbereich?
- Liegen Fundamente frei?
- Sind scharfe Kanten, abgebrochene oder fehlende Teile zu sehen?
- Sind Bauteile übermäßig verschlissen? Achten Sie besonders auf bewegliche Teile, z. B. Ketten, Schaukelgelenke.
- Füllen Sie die Aufprallfläche (z. B. Rutschenauslauf) falls nötig auf. Beachten Sie hierbei die Markierungen an den Posten oder Ständerfüßen.

Inspizieren Sie stark beanspruchte oder durch Vandalismus gefährdete Spielplätze täglich. Auch ein Standort in Küstennähe, Luftverschmutzung und das Alter der Anlage kann eine tägliche Kontrolle fordern.

Um die Sicherheit und Gebrauchstauglichkeit Ihrer **eibe**-Produkte nach wie vor zu gewährleisten, müssen Sie eventuelle Schäden und Missetände sofort beheben.

- Sie müssen den Zugang zu dem Spielgerät sperren, wenn
- die sichere Installation des Gerätes nicht vollständig
 - die schlagabsorbierende Oberfläche noch nicht installiert und
 - die Erhaltung der Betriebssicherheit durch die Wartungsarbeiten nicht sichergestellt werden kann.

Vergessen Sie bitte nicht, Ihre Ergebnisse im Wartungsprotokoll einzutragen!

(GB)

Weekly Visual Routine Inspection

- Check your **eibe** product for visible damage and loose parts
- Does the ground show hard or pointed objects (e.g. splinters of glass) and/or are the play, fall, swing or slide areas dirty?
- Are there any exposed foundations?
- Do you identify sharp edges, broken or missing parts?
- Are components overly worn and torn? Please pay particular attention to moving parts such as chains, swing joints.
- Fill up worn-down impact areas (e.g. slide exits). Please observe the markings on the poles and column bases.

We strongly recommend the daily inspection of heavily used or high-vandal-risk playgrounds. Daily inspections may also become necessary in case of playgrounds that are close to the coast or located in highly air-polluted areas, or which have already been in service for a certain period of time.

All damages and defects have to be eliminated immediately in order to guarantee the safety and functional reliability of your **eibe** products.

Access to the playground equipment has to be denied in the following cases:

- The equipment has not been fully or safely installed
- The shock-absorbing surface has not been fully installed
- The safety of operation cannot be guaranteed by maintenance works

Please remember to enter your results in the maintenance report form!

(F)

Inspection visuelle hebdomadaire de routine :

- Vérifiez sur votre produit **eibe** toute présence de dommages visibles à l'œil nu ou toute pièce mal fixée.
- Trouvez-vous dans le sol des objets durs au toucher (de type éclats de verre par ex.) et des marques de salissures dans la zone de jeux, de chute, de la balançoire et du toboggan ?
- Les fondations sont-elles mises à nu ?
- Des arêtes pointues, des pièces cassées ou manquantes sont-elles visibles ?
- Des éléments sont-ils par trop usés ? Faites par exemple particulièrement attention aux pièces mobiles, de type chaînes, jointures de balançoires.
- Effectuez un remplissage de la zone d'impact (par exemple l'arrivée du toboggan) si nécessaire. Veuillez alors respecter les marquages sur les montants ou les piliers.

Inspectez quotidiennement les aires de jeux très fréquentées ou risquant d'être vandalisées.

Le même type de contrôle quotidien peut s'appliquer sur un site à proximité des côtes, en milieu particulièrement pollué ou en raison de l'âge de l'installation.

Afin d'assurer le même niveau de sécurité et la même aptitude à l'emploi de vos produits **eibe** vous devez réparer sans attendre toute anomalie ou dommage éventuel.

- Vous devez condamner l'accès à l'élément ludique lorsque
- l'installation en sûreté de l'élément n'est pas totale,
 - la surface absorbant les coups n'est pas encore installée et
 - le maintien de la sécurité de fonctionnement ne peut pas être garanti par les travaux d'entretien.

Veuillez ne pas oublier de reporter vos résultats dans le protocole d'entretien !

(NL)

Wekelijkse visuele routine-inspectie

- Controleer uw **eibe**-producten op zichtbare beschadigingen en losse delen.
- Vindt u in de ondergrond harde objecten (bijv. glasscherven) en verontreinigingen in het speel-, val-, zwaai- en glijbereik?
- Liggen er fundamenteen vrij?
- Zijn er scherpe kanten, afgebroken of mankerende delen te zien?
- Zijn er componenten die overmatig versleten zijn? Let vooral op beweegbare delen, bijv. kettingen, schommelscharnieren.
- Indien noodzakelijk, vul het valoppervlak (bijv. uitloop van glijbaan) bij. Let hierbij op de markeringen aan de palen of de standvoeten.

Inspecteer veel gebruikte of door vandalisme bedreigde speelplaatsen dagelijks. Ook een lokatie dicht bij de kust, luchtvervuiling en de ouderdom van de installatie kunnen een dagelijkse controle noodzakelijk maken.

Om de veiligheid en gebruiksgeschiktheid van uw **eibe**-producten zoals altijd te garanderen, moet u eventuele beschadigingen en misstanden onmiddellijk verwijderen.

- U moet de toegang tot het speeltoestel blokkeren, wanneer
- de veilige installatie van het toestel niet volledig
 - het slagabsorberende oppervlak nog niet geïnstalleerd en
 - het handhaven van de bedrijfsveiligheid door de onderhoudswerkzaamheden niet gegarandeerd kan worden.

Gelieve niet te vergeten uw resultaten in het onderhoudsprotocol te noteren!

(I)

Ispezione visiva settimanale di routine

- Controllate il prodotto **eibe** per danni visibili e parti lenti
- Controllate il terreno per oggetti duri e puntati (per esempio frammenti di vetro) ed impurità nella zona gioco, caduta, scivolo ed altalena
- Controllate se ci sono basi o piani scoperti
- Controllate gli attrezzi per spigoli taglienti, rotti e per parti mancanti
- Controllate gli attrezzi per la loro usura. Fate particolare attenzione alle parti mobili, per esempio catene, giunti oscillanti
- Se necessario, riempite la superficie antiurto con il materiale adatto (p.es. alle uscite degli scivoli). Fate attenzione ai chiodi e fori marcatori sui pali e pilastri

Bisogna controllare quotidianamente i parchi giochi sollecitati pesantemente oppure a rischio di vandali. Controlli quotidiani possono essere necessari anche in caso di parchi vicino al mare oppure esposti ad un alto inquinamento d'aria. L'età avanzata del parco e degli attrezzi rappresenta un'ulteriore ragione per controlli quotidiani.

La sicurezza e funzionalità dei Vostri prodotti **eibe** può essere assicurata e garantita solo se eventuali danni e difetti sono rimediati immediatamente.

L'accesso ad un attrezzo gioco deve essere proibito nei seguenti casi:

- L'attrezzo non è ancora completamente montato e perciò non sicuro per giocare
- La zona di caduta non è ancora stata munita di piastre o pavimentazioni protettive antiurto
- La sicurezza dell'attrezzo non può essere garantita tramite dei lavori di manutenzione

Preghiamo di ricordarsi di riportare i risultati delle manutenzioni nel modulo fornito in queste istruzioni (ultima pagina)!

(E)

Inspección operativa visual de rutina, a efectuar una vez por semana:

- Controle si sus productos **eibe** tienen daños visibles o elementos sueltos.
- Puede usted localizar objetos duros en el fondo (p.ej. fragmentos de vidrio) e impurezas en la zona de juego, de caída, de balanceo y de deslizamiento?
- Están los cimientos al descubierto?
- Hay cantos agudos visibles, elementos quebrados, o faltan acaso elementos?
- Hay elementos excesivamente desgastados? Preste especial atención a los elementos móviles, como p.ej. las cadenas y las articulaciones de los columpios.
- Rellene la superficie de choque (p.ej. la salida del tobogán), si hace falta, prestando especial atención a las marcas en los postes o en las patas de soporte.

Inspeccione diariamente los parques infantiles que sean muy solicitados y que estén sometidos al riesgo de vandalismo. Si el parque infantil está situado cerca de la costa o en un lugar con cierta contaminación del aire, o si la instalación tiene cierta edad, esto puede dar igualmente motivo a que se precisen inspecciones diarias.

Con el fin de garantizar en todo momento la seguridad y la utilidad de sus productos **eibe**, usted deberá subsanar cualquier daño o defecto inmediatamente.

- Usted deberá bloquear el acceso al aparato de juego en caso de que no sea posible
- terminar completamente la instalación segura del aparato,
 - montar la superficie que está destinada a absorber los impactos y
 - asegurar el sostenimiento de la seguridad operativa por medio de los trabajos de mantenimiento.

¡No olvide de anotar sus resultados en el acta de mantenimiento!

(D)

Monatliche operative Inspektion:

Wie bei der „Wöchentlichen visuellen Routine-Inspektion“ gilt auch hier:

- Überprüfen Sie Ihre **eibe**-Produkte auf sichtbare Schäden und lockere Teile.
- Finden Sie im Untergrund harte Gegenstände (z. B. Glassplitter) und Verunreinigungen im Spiel-, Fall-, Schwing- und Rutschbereich?
- Liegen Fundamente frei?
- Sind scharfe Kanten, abgebochene oder fehlende Teile zu sehen?
- Sind Bauteile übermäßig verschlissen? Achten Sie besonders auf bewegliche Teile, z. B. Ketten, Schaukelgelenke.
- Füllen Sie die Aufprallfläche (z. B. Rutschenauslauf) falls nötig auf. Beachten Sie hierbei die Markierungen an den Pfosten oder Ständerfüßen.

Zusätzlich überprüfen Sie bitte:

- Sind alle Holzteile in Ordnung? (z. B. fester Sitz der Sprossen, keine Splitter und sonstige Beschädigungen.)
- Sind alle lasierten Plattenteile O.K. oder muss nachgestrichen werden? Falls ein Nachstreichen nötig ist (spätestens nach 2 Jahren ab Auslieferdatum, dann jährlich), verwenden Sie bitte eine handelsübliche Wasserlasur wie zum Beispiel CLOU L12.
- Sind alle Metallteile fest eingebaut und nicht verschlissen? (Überprüfen Sie hierbei besonders, ob Schaukelgelenke und Kettenanschlüsse nicht durchgeschuert sind.)
- Sitzen alle Schraubverbindungen fest? Wenn nicht, nachziehen. Eventuell müssen bewegliche Teile abgeschmiert / geölt werden.
- Sind Seile und Strickleitern in ordnungsgemäßem Zustand? Ist bei Seilen bereits das Stahlseil ausgefranst, müssen sie unverzüglich ausgetauscht werden.
- Ist die Oberfläche der Rutschen noch in Ordnung? Schäden in den GFK-Rutschen können Sie mit unserem Reparatur-Set Laminat (Artikelnummer 5 63 036 0) beheben und anschließend die Oberfläche mit dem Reparatur-Set Oberfläche (Artikelnummer 5 63 035 0) wieder lackieren. Für geringe Schäden reicht das Reparatur-Set Oberfläche aus.
- Sind Kunststoff- und Gummiteile noch in Ordnung?
- Für Weidenartikel gilt folgendes: Weide ist ein Naturprodukt und wird als solches je nach Aufstellungsort nach unterschiedlicher Zeit in den natürlichen Kreislauf zurückkehren. Überstehende Zweige und Ruten müssen von Ihnen abgeschnitten und größere fehlenden Flächen glatt ersetzt werden. Achten Sie darauf, dass keine für den Kopf gefährlichen Öffnungen entstehen (keine Öffnungen zwischen 89 mm und 230 mm).

Um die Haltbarkeit der Weide zu erhöhen, sollten Sie sie regelmäßig mit Leinöl streichen. Auch die Bepflanzung mit z. B. Weidenstecklingen führt zu einer höheren Lebensdauer.

Um die Sicherheit und Gebrauchstauglichkeit Ihrer **eibe**-Produkte nach wie vor zu gewährleisten, müssen Sie eventuelle Schäden und Missstände sofort beheben.

- Sie müssen den Zugang zu dem Spielgerät sperren, wenn
 - die sichere Installation des Gerätes nicht vollständig
 - die schlagabsorbierende Oberfläche noch nicht installiert und
 - die Erhaltung der Betriebssicherheit durch die Wartungsarbeiten nicht sichergestellt werden kann.

(GB)

Monthly Operational Inspection:

As for the “Weekly Visual Routine Inspection”, the following checks have to be carried out during the monthly operational inspection:

- Check your **eibe** product for visible damage and loose parts
- Does the ground show hard or pointed objects (e.g. splinters of glass) and/or are the play, fall, swing or slide areas dirty?
- Are there any exposed foundations?
- Do you identify sharp edges, broken or missing parts?
- Are components overly worn and torn? Please pay particular attention to moving parts such as chains, swing joints.
- Fill up worn down impact areas (e.g. slide exits). Please observe the markings on the poles and column bases.

The monthly operational inspection requires the following supplementary checks:

- Are all wooden components okay? (e.g. fast connection of the ladder rungs, no splinters or other damages)
- Are all glazed panel parts okay or do they require repainting? Please use a standard water glaze such as CLOU L12 if a new coating is necessary (2 years after consignment date at the latest, then annually)
- Are all metal parts well connected and not worn down? (please pay particular attention to swing joints and chain connections and make sure they are not worn through)
- Are all screwed connections and bolted joints well fit? If not, please tighten them. Moving parts may require greasing or oiling.
- Are all ropes and rope ladders okay? Frayed steel ropes must be replaced immediately.
- Are the slide surfaces okay? Use our repair kits Laminat (article number 5 63 036 0) to touch up damages on the GRP slides and Oberfläche (article number 5 63 035 0) to revamish the surface afterwards. The Oberfläche repair kit is absolutely sufficient for the elimination of minor damages.
- Are all plastic and rubber components okay?
- The following provisions apply to the wicker huts: wicker is a natural product and will – depending on its location – decompose after a certain period of time. Twigs and rods protruding from the hut have to be cut, larger gaps have to be closed with new wicker. Please make sure to prevent the opening up of holes that endanger your children’s heads (no openings between 89 mm and 230 mm!). Make your wicker huts durable by regularly painting them with linseed oil. Another effective way to lengthen their lives is the planting of, for example, wicker cuttings around the huts.

All damages and defects have to be eliminated immediately in order to guarantee the safety and functional reliability of your **eibe** products.

Access to the playground equipment has to be denied in the following cases:

- The equipment has not been fully or safely installed
- The shock-absorbing surface has not been fully installed
- The safety of operation cannot be guaranteed by maintenance works

(F)

Inspection détaillée mensuelle :

Comme dans le cas de l’inspection visuelle hebdomadaire de routine les consignes suivantes s’appliquent :

- Vérifiez sur votre produit **eibe** toute présence de dommages visibles à l’œil nu ou toute pièce mal fixée.
- Trouvez-vous dans le sol des objets durs au toucher (de type éclats de verre par ex.) et des marques de salissures dans la zone de jeux, de chute, de la balançoire et du toboggan ?
- Les fondations sont-elles mises à nu ?
- Des arêtes pointues, des pièces cassées ou manquantes sont-elles visibles ?
- Des éléments sont-ils par trop usés ? Faites par exemple particulièrement attention aux pièces mobiles, de type chaînes, jointures de balançoires.
- Effectuez un remplissage de la zone d’impact (par exemple l’arrivée du toboggan) si nécessaire. Veuillez alors respecter les marquages sur les montants ou les piliers.

Veuillez en outre vérifier les éléments suivants :

- Toutes les pièces en bois sont-elles en bon état ? (échelles bien fixées, absence d’éclats ou autres dommages par ex.)
 - Toutes les plaques revêtues d’une lasure sont-elles dans un état satisfaisant ou doit-on repasser une couche ? Dans ce cas (2 ans au plus tard après la date de livraison, puis une fois par an ensuite), nous vous prions d’utiliser une lasure à l’eau que l’on trouve couramment dans le commerce comme par exemple le produit CLOU L12.
 - Toutes les pièces métalliques sont-elles solidement fixées et non usagées ? (Prière de vérifier en particulier si les jointures des balançoires et les raccords des chaînes ne sont pas éraillés)
 - Toutes les visseries sont-elles bien serrées ? Les resserrer le cas échéant. Il faut éventuellement lubrifier ou huiler les pièces mobiles.
 - Les cordes et les échelles de corde sont-elles en bon état ? Au cas où le cordage en acier est effiloché, il doit être remplacé sans attendre.
 - La surface des toboggans est-elle encore en bon état ? Vous pouvez réparer les dégâts endommageant les toboggans en FV en employant notre kit de réparation pour matières plastiques stratifiées (article numéro 5 63 036 0) et ensuite repeindre la surface avec le kit de réparation pour surfaces (article numéro 5 63 035 0). Le kit de réparation pour surfaces suffit pour traiter des dommages secondaires.
 - Les pièces en plastique et en caoutchouc sont-elles encore en bon état ?
 - Les consignes suivantes s’appliquent pour les articles en saule : il s’agit d’un produit naturel et de ce fait, et en fonction du lieu où il est installé et d’une période quelconque, il redeviendra un acteur de la nature. Il faudra que vous coupez les branches et perches qui dépassent tout en remplaçant les surfaces manquantes relativement importantes. Prenez garde à ce qu’aucune ouverture dangereuse pour la tête n’apparaisse (aucune ouverture mesurant entre 89 mm et 230 mm).
- Afin d’assurer l’inaltérabilité du saule, il vous faudra appliquer régulièrement de l’huile de lin. Le fait de planter des plants de saule rallonge la durée de vie.

Afin d’assurer le même niveau de sécurité et la même aptitude à l’emploi de vos produits **eibe** vous devez réparer sans attendre toute anomalie ou dommage éventuel.

- Vous devez condamner l’accès à l’élément ludique lorsque
 - l’installation en sûreté de l’élément n’est pas totale,
 - la surface absorbant les coups n’est pas encore installée et
 - le maintien de la sécurité de fonctionnement ne peut pas être garanti par les travaux d’entretien.



(NL)

Maandelijkse operationele inspectie:

Net zoals bij de „Wekelijkse visuele routine-inspectie“ geldt hier ook:

- Controleer uw **eibe**-producten op zichtbare beschadigingen en losse delen.
- Vindt u in de ondergrond harde objecten (bijv. glasscherven) en verontreinigingen in het speel-, val-, zwaai- en glijbereik?
- Liggen er fundamenten vrij?
- Zijn er scherpe kanten, afgebroken of mankerende delen te zien?
- Zijn er componenten die overmatig versleten zijn? Let vooral op beweegbare delen, bijv. kettingen, schommelscharnieren.
- Indien noodzakelijk, vul het valoppervlak (bijv. uitloop van glijbaan) bij. Let hierbij op de markeringen aan de palen of de standvoeten.

Gelieve bijkomend nog het volgende te controleren:

- Zijn alle houten delen in orde? (bijv. vastzitten van de sporten, geen splinters en andere beschadigingen.)
- Zijn alle gelazuurde platendelen OK of moet er nageverfd worden? Indien een naverven noodzakelijk is (ten laatste na 2 jaar vanaf uitleveringsdatum, dan jaarlijks) gelieve een in de handel gebruikelijke waterlazuur zoals bijv. CLOU L12 te gebruiken.
- Zijn alle metalen delen vast ingebouwd en niet versleten? (Controleer hier vooral, of de schommelscharnieren en kettingaansluitingen niet doorgesleten zijn.)
- Zitten alle schroefverbindingen vast? Indien niet, gelieve aan te halen. Eventueel moeten beweegbare delen gesmeerd / geolied worden.
- Zijn de kabels en touwladere in een reglementaire toestand? Wanneer bij de kabels reeds de staakabel uitgerafeld is, moeten deze onmiddellijk vervangen worden.
- Is het oppervlak van de glijbanen nog in orde? Beschadigingen aan de GFK-glijbanen kunt u met onze herstel-set laminaat (artikelnummer 5 63 036 0) verwijderen en vervolgens het oppervlak met de herstel-set oppervlak (artikelnummer 5 63 035 0) weer lakken. Voor kleine beschadigingen is de herstel-set oppervlak voldoende.
- Zijn de kunststof- en rubberdelen nog in orde?
- Voor tenen artikels geldt het volgende: teen is een natuurproduct en wordt dus afhankelijk van de plaats van opstellen na uiteenlopende tijden weer in de natuurlijke kringloop terugkeren. Uitstekende takken en twijgen moet u afsnijden en grotere mankerende vlakken worden vervangen. Let er wel op dat er geen voor het hoofd gevaarlijke openingen ontstaan (geen openingen tussen 89 mm en 230 mm).
Om de houdbaarheid van teen te vergroten, moet u dit regelmatig met lijnolie schilderen. Ook het beplanten met bijv. teenstekjes leidt tot een langere levensduur.

Om de veiligheid en gebruiksgeschiktheid van uw **eibe**-producten zoals altijd te garanderen, moet u eventuele beschadigingen en misstanden onmiddellijk verwijderen.

U moet de toegang tot het speeltoestel blokkeren, wanneer

- de veilige installatie van het toestel niet volledig
- het slagabsorberende oppervlak nog niet geïnstalleerd en
- het handhaven van de bedrijfsveiligheid door de onderhoudswerkzaamheden niet gegarandeerd kan worden.

(I)

Ispezione operativa mensile

Anche durante l'ispezione operativa mensile sono eseguiti i seguenti controlli:

- Controllate il prodotto **eibe** per danni visibili e parti lenti
- Controllate il terreno per oggetti duri e puntati (per esempio frammenti di vetro) ed impurità nella zona gioco, caduta, scivolo ed altalena
- Controllate se ci sono basi o piani scoperti
- Controllate gli attrezzi per spigoli taglienti, rotti e per parti mancanti
- Controllate gli attrezzi per la loro usura. Fate particolare attenzione alle parti mobili, per esempio catene, giunti oscillanti
- Se necessario, riempite la superficie antiurto con il materiale adatto (p.es. alle uscite degli scivoli). Fate attenzione ai chiodi e fori marcatori sui pali e pilastri

L'ispezione mensile richiede inoltre i seguenti controlli supplementari:

- Tutti i componenti di legno a posto? (per esempio, fissaggio sicuro dei pioli, assenza di schegge o di altri danni)
- Tutte le parti velate dei pannelli a posto oppure devono essere riverniciate? Se le parti hanno bisogno di una rifinitura (almeno due anni dopo la consegna, quindi ogni anno) raccomandiamo l'utilizzo di una velatura acquosa commerciale come ad esempio CLOU L12.
- Tutte le parti di metallo fissate bene e non dimostrano alcun'usura? Bisogna fare particolare attenzione che i giunti oscillanti ed i collegamenti delle catene non siano sfregati
- Tutti i collegamenti a vite fissati bene? Se no: serrarli di nuovo. Controllare se le parti mobili devono essere ingrassate o lubrificate.
- Tutte le funi e scale a corda a posto? Funi di acciaio sfrangite devono essere sostituite immediatamente.
- Tutte le superfici degli scivoli a posto? Danni sugli scivoli PRFV possono essere riparati con il nostro set di riparazione Laminat (numero articolo 5 63 036 0). Quindi usate il nostro set di riparazione Oberfläche (numero articolo 5 63 035 0) per riverniciare la superficie del Vostro scivolo. Il set di riparazione Oberfläche è assolutamente sufficiente per l'eliminazione di danni minori.
- Tutti i componenti di plastica e di gomma a posto?
- I seguenti regolamenti valgono per gli articoli di vimini: Il salice, e con ciò il vimine, è un prodotto naturale e, in dipendenza dal suo posto di montaggio, farà sempre parte del ciclo naturale ed eventualmente si disintegrerà. I ramoscelli e vimini sporgenti devono essere tagliati ed i buchi che si apriranno di tanto in tanto devono essere chiusi subito. Prestate attenzione a non permettere aperture che possono diventare un pericolo per le teste dei Vostri bambini (non sono ammesse delle aperture tra 89 mm e 230 mm).
Fate durare le Vostre capanne in vimini verniciandoli periodicamente con l'olio di lino. Un altro modo di allungare la loro vita e la piantagione, per esempio, di piantoni di vimine intorno alle capanne.

La sicurezza e funzionalità dei Vostri prodotti **eibe** può essere assicurata e garantita solo se eventuali danni e difetti sono rimediati immediatamente.

L'accesso ad un attrezzo gioco deve essere proibito nei seguenti casi:

- L'attrezzo non è ancora completamente montato e perciò non sicuro per giocarci
- La zona di caduta non è ancora stata munita di piastre o pavimentazioni protettive antiurto
- La sicurezza dell'attrezzo non può essere garantita tramite dei lavori di manutenzione

(E)

Inspección operativa mensual:

Igual que en la "Inspección semanal visual de rutina", deberán revisarse los puntos siguientes:

- Controle si sus productos **eibe** tienen daños visibles o elementos sueltos.
- Puede usted localizar objetos duros en el fondo (p.ej. fragmentos de vidrio) e impurezas en la zona de juego, de caída, de balanceo y de deslizamiento?
- Están los cimientos al descubierto?
- Hay cantos agudos visibles, elementos quebrados, o faltan acaso elementos?
- Hay elementos excesivamente desgastados? Preste especial atención a los elementos móviles, como p.ej. las cadenas y las articulaciones de los columpios.
- Rellene la superficie de choque (p.ej. la salida del tobogán), si hace falta, prestando especial atención a las marcas en los postes o en las patas de soporte.

Revise adicionalmente estos puntos:

- Están todos los elementos de madera en condiciones? (p.ej. las rejas deben estar firmemente alojadas, y la madera debe estar libre de astillas y de defectos).
- Están en condiciones todas las planchas barnizadas o se les debe dar otra mano de pintura? En caso de que estos elementos se tengan que repasar (lo que se requiere, a más tardar, a los 2 años después de su respectiva fecha de entrega, y posteriormente una vez al año), utilice un barniz a base de agua de calidad comercial, como p.ej. CLOU L12.
- Están todos los elementos de metal montados en fijo y no desgastados? (Revise especialmente si las articulaciones de los columpios y los empalmes de las cadenas están gastados por el roce.)
- Están las uniones atornilladas debidamente apretadas? Si no es así deberán reapretarse. Eventualmente, los elementos móviles deberán lubricarse / engrasarse con aceite.
- Están los cables, las cuerdas y las escalas de cuerda en debidas condiciones? Las cuerdas que tengan el cable de acero ya deshilachado deberán cambiarse inmediatamente.
- Está la superficie de los toboganes aún en condiciones? Los daños en los toboganes de plástico reforzado por fibras de vidrio pueden repararse con nuestro kit de reparación para laminado (número de artículo 5 63 036 0) y después, la superficie puede volver a pintarse con el kit de reparación para superficies (número de artículo 5 63 035 0). Para daños pequeños hay suficiente con el kit de reparación para superficies.
- Están los elementos de plástico y de goma todavía en condiciones?
- Para los artículos de mimbre vale lo siguiente: El mimbre es un producto natural y como tal retornará a su circuito natural al cabo de un período de tiempo determinado, el que varía según su lugar de montaje. Usted deberá cortar las ramas y varas sobresalientes y arreglar los huecos mayores en las superficies de tal manera, que las superficies queden llanas y lisas. Preste atención a que no se produzcan aberturas que puedan ser peligrosas para la cabeza (evite huecos con un tamaños entre 89mmts. y 230mmts.).
Para alargar la durabilidad del mimbre, extienda regularmente aceite de linaza en su producto. Además, la durabilidad del mimbre puede alargarse, plantando en el mimbre plantones o estacas, por ejemplo de sauce.

Para garantizar la seguridad y la utilidad de sus productos **eibe** en todo momento, usted deberá subsanar cualquier daño o defecto inmediatamente.

Usted deberá bloquear el acceso al aparato de juego en caso de que no sea posible

- terminar completamente la instalación segura del aparato,
- montar la superficie que está destinada a absorber los impactos y
- asegurar el sostenimiento de la seguridad operativa por medio de los trabajos de mantenimiento.

(D)

Jährliche Hauptinspektion:

Sie sollten die „Jährliche Hauptinspektion“ nach der Winterperiode, spätestens jedoch nach 12 Monaten durchführen. In der „Jährlichen Hauptinspektion“ müssen sie zusätzlich zur „Monatlichen operativen Inspektion“ folgende Punkte überprüfen:

- Sind alle Fundamente in Ordnung und die Geräte darauf fest verankert?
- Erneuern Sie den Wetterschutz falls nötig an allen Holz-, Metall-, Lasur- und Lackteilen.
- Wechseln Sie Verbindungen, die starke Korrosionserscheinungen oder Abnutzungen zeigen, aus.
- Bestimmte Teile (z. B. Wasserpumpen) müssen von Ihnen vor Beginn der Frostperiode stillgelegt bzw. abmontiert und fachgerecht gelagert werden.
- Holzbauteile: Sie müssen sämtliche Holzbauteile, die der Witterung ausgesetzt sind, überprüfen. Besonderes Augenmerk sollten Sie auf Teile im Erdverbau sowie auf alle statisch beanspruchten Teile (z. B. Querbalken an Schaukeln, Brückenträger, Querstreben an Seilbahnen ...) legen.

eibe hat als Imprägnierbetrieb die Berechtigung, das RAL-Gütezeichen zu tragen und unterliegt somit der Fremdüberwachung. Auf diese Weise wird sichergestellt, dass sämtliche Tränkchargen fachlich korrekt ausgeführt werden.

eibe setzt kerngetrenntes Holz ein, da dieses gegenüber einstieligem Holz (Holz mit Kern) weniger rissempfindlich ist. Risse bei einstieligem Holz, die bis in den Kern ragen, stellen eine Gefahr dar, da die Wirksamkeit der Imprägnierung hier nicht mehr gegeben ist.

Um die Sicherheit und Gebrauchstauglichkeit Ihrer **eibe**-Produkte nach wie vor zu gewährleisten, müssen Sie eventuelle Schäden und Missstände sofort beheben.

Sie müssen den Zugang zu dem Spielgerät sperren, wenn

- die sichere Installation des Gerätes nicht vollständig
- die schlagabsorbierende Oberfläche noch nicht installiert und
- die Erhaltung der Betriebssicherheit durch die Wartungsarbeiten nicht sichergestellt werden kann.

Vergessen Sie bitte nicht, Ihre Ergebnisse im Wartungsprotokoll einzutragen!

(GB)

Major Annual Inspection

You should carry out the “Major Annual Inspection” after the winter or at least after 12 months. In addition to those of the “Monthly Operational Inspection”, the following checks are required:

- Are all foundations okay and the equipment well anchored?
- If necessary, provide all wooden, metal, glazed and varnished parts and components with a new finish.
- Replace joints that show severe corrosions or heavy wear and tear.
- Specific parts (e.g. water pumps) have to be shut down / taken off and properly stored during the frost period.
- Wooden components: All wooden components exposed to weather conditions have to be checked. Please pay particular attention to the parts planted underground as well as to all those components, which are essential to the static stability (e.g. cross bars on swings, bridge supports, cableway struts) of the playground equipment.

Certified for impregnation, **eibe** is allowed to carry the RAL quality mark and is therefore subject to third-party inspections. This procedure ensures an expert and correct batch impregnation.

eibe uses core-separated woods as they are less prone to the formation of cracks and fissures than one-stem wood (wood with core). Cracks in one-stem woods, which arrive at the core, represent an acute danger as the efficiency of the impregnation is no longer guaranteed.

All damages and defects have to be eliminated immediately in order to guarantee the safety and functional reliability of your **eibe** products.

Access to the playground equipment has to be denied in the following cases:

- The equipment has not been fully or safely installed
- The shock-absorbing surface has not been fully installed
- The safety of operation cannot be guaranteed by maintenance works

Please remember to enter your results in the maintenance report form!

(F)

Inspection principale annuelle :

Nous vous invitons à procéder à l’inspection principale annuelle après la période hivernale, et dans les autres cas, au plus tard après 1 an. Lors de cette inspection, vous devez en plus des tâches de l’inspection détaillée mensuelle vérifier les points suivants :

- Toutes les fondations sont-elles en bon état et les éléments sont-ils solidement fixés sur ces dernières ?
- Si cela s’avère nécessaire, posez une nouvelle couche de produit de protection contre les intempéries sur toutes les pièces en bois, métalliques, recouvertes de lasure et les pièces peintes.
- Remplacez les raccords, visiblement fortement marqués par la corrosion ou usés.
- Certaines pièces (pompe à eau par ex.) doivent être mises hors service, voire démontées et stockées de façon appropriée avant l’arrivée des premiers jours de gel.
- Pièces en bois. Vous devez vérifier l’état de l’ensemble des pièces en bois exposées aux intempéries. Portez alors votre attention sur les pièces placées dans un coffrage et enterées ainsi que sur les pièces statiques fortement éprouvées (poutre transversale sur les balançoires, poutre de pont, traverses sur les téléphériques par ex. ...).

eibe détient, en sa qualité d’entreprise d’imprégnation, le label de qualité RAL et se soumet par la même au contrôle de tierce parties. De cette manière, on peut contrôler que l’ensemble des lots d’imprégnation a été correctement réalisé.

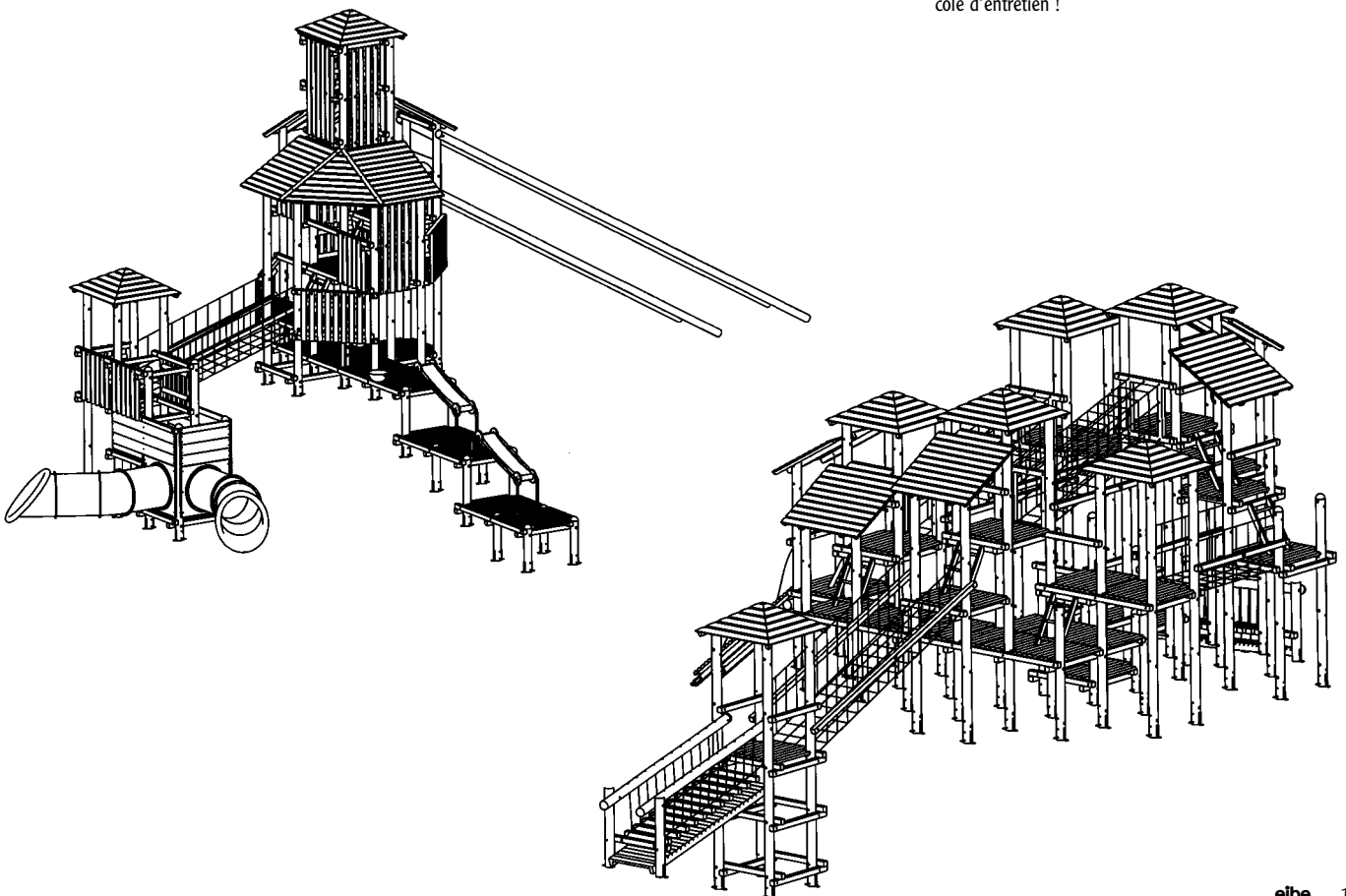
eibe n’utilise pas le cœur de bois, ce dernier étant moins résistant à la rupture contrairement au bois unicaule (bois avec cœur). Les ruptures sur le bois unicaule, qui s’étendent jusqu’au cœur, présentent un danger, l’efficacité de l’imprégnation n’étant alors plus assurée.

Afin d’assurer le même niveau de sécurité et la même aptitude à l’emploi de vos produits **eibe**, vous devez réparer sans attendre toute anomalie ou dommage éventuel.

Vous devez condamner l’accès à l’élément ludique lorsque

- l’installation en sûreté de l’élément n’est pas totale,
- la surface absorbant les coups n’est pas encore installée et
- le maintien de la sécurité de fonctionnement ne peut pas être garanti par les travaux d’entretien.

Veillez ne pas oublier de reporter vos résultats dans le protocole d’entretien !



(NL)

Jaarlijkse hoofdingpectie

U moet de „jaarlijkse hoofdingpectie“ na de winterperiode, ten laatste echter na 12 maanden uitvoeren. Tijdens de „jaarlijkse hoofdingpectie“ moet u bijkomend tot de „Maandelijkse operationele inspectie“ de volgende punten controleren:

- Zijn alle fundamenten in orde en de toestellen daarop vast verankerd?
- Indien nodig, vernieuw de weerbeschutting bij alle houten, metalen, lazur- en lakdelen.
- Vervang verbindingen die sterke corrosieverschijnselen of slijtage vertonen.
- Bepaalde delen (bijv. waterpompen) moet u voor het begin van de vorstperiode stilleggen resp. demonteren en vakkundig opslaan.
- Houten componenten: u moet alle houten componenten die aan het weer blootgesteld zijn, controleren. U moet vooral achten op delen die in de aarde ingebouwd zijn en op alle statisch belaste delen (bijv. dwarsbalken bij schommels, brugbalken, dwarsstukken bij kabelbanen ...).

eibe heeft als impregneerbedrijf het recht het RAL-kwaliteitsmerk te dragen en is dus onderworpen aan een externe controle. Op deze manier wordt gegarandeerd dat alle impregneerbatches correct uitgevoerd worden.

eibe gebruikt kerngescheiden hout, aangezien dit vergeleken met hout met één steel (hout met kern) minder barstgevoelig is. Basten bij hout met één steel, die tot in de kern gaan, vormen een gevaar, aangezien de werkzaamheid van de impregnering hier niet meer gegarandeerd wordt.

Om de veiligheid en gebruiksgeschiktheid van uw **eibe**-producten zoals altijd te garanderen, moet u eventuele beschadigingen en misstanden onmiddellijk verwijderen.

- U moet de toegang tot het speeltoestel blokkeren, wanneer
- de veilige installatie van het toestel niet volledig
 - het slagabsorberende oppervlak nog niet geïnstalleerd en
 - het handhaven van de bedrijfsveiligheid door de onderhoudswerkzaamheden niet gegarandeerd kan worden.

Gelieve niet te vergeten uw resultaten in het onderhoudsprotocol te noteren!

(I)

Ispezione principale annuale

Raccomandiamo di eseguire l'ispezione principale annuale dopo il periodo invernale oppure dopo 12 mesi al massimo. L'ispezione principale annuale richiede tutti i controlli dell'ispezione operativa mensile più quelli sottoelencati:

- Tutti I fondamenti a posto e tutti gli attrezzi ben ancorati su di loro?
- Se necessario, rinnovate la protezione contro gli agenti atmosferici sulle parti di legno, di metallo, le parti velate o verniciate.
- Sostituite tutti i collegamento che dimostrano gravi corrosioni o usure.
- Componenti specifiche (p.es. pompe d'acqua) devono essere fermate / smontate e immagazzinate in modo appropriato.
- Componenti di legno: tutte le componenti di legno esposte agli agenti atmosferici devono essere controllate. Fate particolare attenzione alle parti interrate ed a quelle essenziali per la stabilità statica (e.g. travi trasversali sugli scivoli, supporti ponti, puntoni diagonali delle funivie) del Vostro impianto gioco.

Essendo certificato per l'impregnazione di legni, la ditta **eibe** ha il permesso di portare il marchio di qualità RAL ed è perciò soggetto ai controlli da terzi. In questo modo è garantita un'impregnazione esperta ed accurata dei legni.

eibe utilizza solo legni separati di anima perché sono più resistenti alle fessure in confronto ai legni con anima. Le fessure nei legni ad anima unica che arrivano fino al cuore rappresentano un grave pericolo perché annientano l'efficienza dell'impregnazione.

La sicurezza e funzionalità dei Vostri prodotti **eibe** può essere assicurata e garantita solo se eventuali danni e difetti sono rimediati immediatamente.

L'accesso ad un attrezzo gioco deve essere proibito nei seguenti casi:

- L'attrezzo non è ancora completamente montato e perciò non sicuro per giocarci
- La zona di caduta non è ancora stata munita di piastre o pavimentazioni protettive antiurto
- La sicurezza dell'attrezzo non può essere garantita tramite dei lavori di manutenzione

Preghiamo di ricordarsi di riportare i risultati delle manutenzioni nel modulo fornito in queste istruzioni (ultima pagina)!

(E)

Inspección principal anual:

Usted deberá efectuar la "Inspección principal anual" después del período de invierno, y a más tardar al cabo de los 12 meses. Además de los puntos especificados en la "Inspección operativa mensual", la "Inspección principal anual" requiere las siguientes operaciones de control y de mantenimiento:

- Están todos los cimientos en condiciones y los aparatos firmemente sujetos en ellos?
- En caso necesario, renueve la protección contra la intemperie en todos los elementos de madera, de metal, barnizados y pintados.
- Recambie las conexiones que muestren intensos síntomas de corrosión o de desgaste.
- Antes de que empiece el período de las heladas, determinados elementos (p.ej. las bombas de agua) deberán ponerse fuera de servicio o desmontarse y almacenarse adecuadamente.
- Componentes de madera: Controle todos los componentes de madera que estén expuestos a la intemperie, prestando especial atención a los elementos empleados para la sustentación bajo tierra y todos los elementos que estén expuestos a los esfuerzos estáticos (p.ej. las vigas transversales en los columpios, los pilares de los puentes, las traviesas de los juegos teleféricos ...).

Como empresa de impregnación, la Cía. **eibe** está autorizada a utilizar la marca de calidad RAL y, por lo tanto, está sujeta al control por terceros. De esta manera queda asegurado que todas las pasadas de impregnación se efectúen correcta y competentemente.

La Cía. **eibe** emplea madera sin corazón, ya que ésta es menos propensa a agrietarse que la madera en cruz (madera con corazón). En la madera con corazón, las grietas que llegan hasta el núcleo constituyen un riesgo, ya que en estos puntos, la durabilidad de la impregnación no está garantizada.

Con el fin de garantizar en todo momento la seguridad y la utilidad de sus productos **eibe**, usted deberá subsanar cualquier daño o defecto inmediatamente.

Usted deberá bloquear el acceso al aparato de juego en caso de que no sea posible

- terminar completamente la instalación segura del aparato,
- montar la superficie que está destinada a absorber los impactos y
- asegurar el sostenimiento de la seguridad operativa por medio de los trabajos de mantenimiento.

¡No olvide de anotar sus resultados en el acta de mantenimiento!

Pflegehinweise, Wood care, Consignes d'entretien

(D)

Holzschutz:

Sie müssen den Holzschutz, den **eibe** durch das Imprägnieren eingebracht hat, nicht erneuern. Durch Witterungseinflüsse / UV-Strahlung erfolgt ein äußerer Zerfall der Zellstruktur, Inhaltsstoffe wie Gerbsäure werden entzogen, was eine Auslaugung und damit eine Vergrauung zur Folge hat. Dies ist jedoch rein äußerlich und stellt keine Minderung hinsichtlich Qualität, Stabilität und Holzschutz dar. Empfinden Sie dieses Vergrauen als störend, können Sie das Holz mit einem wässrigeren Lasursystem, welches keine Fungizide und Biozide enthalten darf, auffrischen.

Lasierte Bauteile müssen jedoch von Ihnen nach spätestens zwei Jahren und dann jährlich nachgestrichen werden.

(GB)

Wood protection:

You need not renew the wood protection provided by the **eibe** impregnation. The effects of weather and direct sunlight become visible by way of an outside deterioration of the cell structure, constituents such as tannic acids are extracted and the result is a greying of the material. However, this affects the outside only and represents no reduction of quality, stability or wood protection. If you find the greying of the wood irritating, give it a fresh look by painting it with a non-fungicide, non-biocide water-base varnish.

Glazed components need to be repainted after two years and then annually.

(F)

Protection du bois :

Vous ne devez pas appliquer une nouvelle couche de produit sur la protection du bois, que la société **eibe** a appliquée lors de la phase d'imprégnation. Sous l'effet des intempéries et des rayons ultra violets se produit une altération externe de la structure de la cellule. Des substances telles que les tanins sont extraits, d'où une macération et un passage vers une teinte grise. Cette transformation n'est qu'externe et n'a pas d'effet négatif sur la qualité, la stabilité et la protection du bois. Si ce passage vers une teinte grise vous dérange vous pouvez rafraîchir le bois par une lasure à l'eau qui ne doit contenir ni fongicide ni biocide.

Vous devez appliquer une nouvelle couche sur les pièces recouvertes d'une lasure au bout de deux ans maximum puis par la suite tous les ans.

(NL)

Houtbescherming

U moet de houtbescherming die **eibe** door het impregneren heeft ingebracht, niet vernieuwen. Door de invloeden van het weer / UV-bestraling gebeurt er een uitwendige verwerking van de celstructuur, inhoudsstoffen zoals tannine worden onttrokken, wat een uitlogen en daardoor een vergrauwen tot gevolg heeft. Dit is echter volledig uitwendig en betekent geen vermindering in kwaliteit, stabiliteit en houtbescherming. Wanneer u dit vergrauwen stoort, kunt u het hout met een waterig lazuursysteem, dat geen fungicide en biocide moet bevatten, opfrissen.

Gelazuurde componenten moeten wel door u na ten laatste twee jaar en dan jaarlijks worden geveerd.

(I)

Protezione del legno:

Non è necessario di rinnovare la protezione di legno applicata da **eibe** durante il processo di impregnazione. Gli agenti atmosferici e la luce solare diretta causano la decomposizione esterna della struttura cellulare, vengono estratte sostanze come l'acido tannico, il legno viene lisciviato e diventa color grigio. Questo, però, e soltanto un effetto esterno e non comporta alcuna riduzione di qualità, di stabilità oppure della protezione del legno. Se trovate irritante l'ingrigimento del legno, dategli una faccia nuova e verniciatelo con una velatura acquosa anche senza fungicidi e biocidi.

Le componenti velate devono essere riverniciate dopo almeno due anni e quindi annualmente.

(E)

Protección de la madera:

No hace falta renovar el conservante de madera que la Cía. **eibe** aplicó con la impregnación. Las influencias de la intemperie / de los rayos ultravioletas provocan la descomposición exterior de la estructura celular, los ingredientes como p.ej. el ácido tánico se extraen, lo que conlleva una lixiviación y, con ello, un descoloramiento tirando a grisáceo. Pero esto sólo concierne al aspecto exterior del producto y no constituye ninguna reducción de la calidad, estabilidad ni de la protección de la madera. Si a usted, personalmente, no le gusta este tono grisáceo, usted puede reparar la madera con un sistema de barniz a base de agua, sin necesidad de que este barniz contenga fungicidas ni biocidas.

Una vez barnizados los componentes, éstos deberán repasarse regularmente con barniz, como mínimo en el ritmo de cada dos años.

Testverfahren, Test Procedure, Procédure de test, Testmethode, Procedura di test, Métodos de ensayo

(D)

Testverfahren für im Boden verbautes Holz:

- Entfernen Sie 20 cm Fallschutz um den Pfosten.
- Prüfen Sie nun das Aussehen des Holzes. Es dürfen nur geringe Anzeichen von fehlender Oberfläche und sonstigen Schwachstellen, also keine Wurmlöcher, Pilze usw. sichtbar sein. (Kleine Schäden beeinträchtigen die Sicherheit ihres **eibe**-Produktes nicht.)
- Klopfen Sie mit einem stumpfen Werkzeug, z. B. einem Hammer, auf das Holz. Der Klang muss auf dem ganzen Holz gleichmäßig sein (es sei denn, das Holzteil hat Bohrungen oder ist teilweise feucht).
- Versuchen Sie mit einem scharfen Gegenstand, z. B. einem Taschenmesser oder einem Schraubenzieher durch die Oberfläche des Holzes zu dringen. Die Oberfläche sollte Widerstand zeigen.

Wurde einer dieser Tests nicht bestanden, muss das Holzteil ausgetauscht werden.

Nun können Sie den Fallschutz wieder anbringen. Bitte beachten Sie dabei die vorgeschriebene Mindesthöhe. Befreien Sie die Hölzer von allen Pflanzen, Moos oder sonstigen Gegenständen, die Feuchtigkeit im Holz halten können.

(GB)

Test Procedure for Planted Poles

- Remove 20 cm of the impact-attenuating flooring around the pole.
- What does the wood look like? It may show slight signs of surface abrasion and other weak spots, i.e. no worm holes, fungi etc. must be visible. Lesser damages do not affect the safety of your **eibe** product.
- Use a blunt tool such as a hammer and knock on the wood. The sound must be uniform throughout the entire pole (unless the wooden part has holes or wet parts)
- Try to penetrate the surface of the wood with a pointed object such as a pocket knife or a screwdriver. The surface should show resistance.

If the wooden component does not pass all of the above tests, it must be replaced.

Now you can remount the impact-attenuating surface. Please remember to observe the prescribed minimum height. Free the poles of all plants, moss or other objects that may allow humidity to penetrate the wood.

(F)

Procédure de test pour le bois fixé par un coffrage dans le sol :

- Retirer 20 cm du remblai anti-chute autour du poteau.
- Vérifier alors l'aspect extérieur du bois. On tolère uniquement quelques surfaces superficielles manquantes ou toute autre surface endommagée. On ne doit voir aucun trou percé par des vers ni aucun champignon. (Des dommages minimes ne remettent pas en cause la sécurité de votre produit.)
- Frapper avec un outil non pointu sur le bois, comme avec un marteau par exemple. Le son doit être le même sur toute la surface en bois (à moins que le bois ne soit perforé ou qu'il soit en partie humide).
- Essayer de pénétrer à travers la surface du bois avec un objet pointu tel un couteau de poche ou un tournevis. La surface doit opposer une résistance.

Si l'un de ces tests a échoué, la pièce en bois doit être remplacée.

Il est alors de nouveau possible de remplacer la protection anti-chute. Nous prions les utilisateurs de bien vouloir respecter la hauteur minimale requise par nos soins. Arracher les plantes, mousses ou tout objet susceptible de maintenir le bois humide.

(NL)

Testmethode voor in de grond gebouwd hout:

- Verwijder 20 cm van de valbescherming rond de paal.
- Controleer nu het uitzicht van het hout. Er mogen enkel geringe sporen van een mankerend oppervlak en andere zwakke punten zichtbaar zijn, dus geen wormgaten, schimmels etc. (kleine beschadigingen hebben geen invloed op de veiligheid van uw **eibe**-product).
- Klop met een stomp werktuig, bijv. een hamer, op het hout. De klank moet over het volledige hout gelijkmatig zijn (tenzij het houten deel boringen heeft of gedeeltelijk vochtig is).
- Probeer met een scherp object, bijv. een zakmes of een schroevendraaier, door het oppervlak van het hout te dringen. Het oppervlak moet weerstand vertonen.

Indien één van deze tests niet gelukt is, moet het houten deel vervangen worden.

Nu kunt u de valbescherming weer aanbrengen. Gelieve hierbij de voorgeschreven minimale hoogte in acht te nemen. Bevrij het hout van alle planten, mos of andere objecten, die vochtigheid in het hout kunnen houden.

(I)

Procedura di test per I legni interrati

- Togliere 20 cm della protezione antiurto intorno al palo.
- Controllate l'aspetto del legno. Il legno deve dimostrare pochi segni di superficie mancante o di altri punti deboli, cioè non ci devono essere fori di vermi, segni di funghi ecc. (piccoli danni non riducono la sicurezza del Vostro prodotto **eibe**).
- Usate un utensile tronco, p.es. un martello, per dare dei colpi leggeri sul legno. Il rimbombo deve essere uniforme per tutto il palo (se il legno non dimostra fori o parti umide)
- Cercate di penetrare la superficie del legno usando un oggetto puntato, p.es. un coltello o una cacciavite. La superficie dovrebbe opporre resistenza.

Se la componente non passa tutti i test sopraelencati, essa deve essere sostituita immediatamente.

Quindi rimontate la protezione antiurto. Bisogna osservare l'altezza minima prescritta. Liberare i legni di piante, muschio o altri oggetti che potrebbero permettere all'umidità di penetrare il legno.

(E)

Métodos de ensayo para elementos de madera empleados para la sustentación bajo tierra:

- Retire el seguro para las caídas en el radio de 20 cm alrededor del poste.
- Inspeccione ahora el aspecto exterior de la madera. Sólo debería haber escasos indicios de ausencia de la superficie y de otros puntos débiles, es decir, no debe haber agujeros de gusano, excrescencias fungosas etc. que puedan percibirse con la vista. (Los defectos pequeños no repercuten negativamente en la seguridad de su producto **eibe**.)
- Percuta con una herramienta roma, p.ej. con un martillo, sobre la madera. El sonido debe ser homogéneo en toda la madera (excepto si el elemento de madera tiene perforaciones o si está parcialmente húmedo).
- Intente penetrar a través de la superficie en la madera, utilizando un objeto puntiagudo, p.ej. una navaja o un destornillador. La superficie debería mostrarse resistente.

En caso de que cualquiera de estas prueba no dé resultados satisfactorios, el elemento de madera deberá recambiarse.

A continuación, usted puede volver a montar el seguro para las caídas. Observe la altura mínima obligatoria al montarlo. Elimine de la madera todas las plantas, el musgo u otros objetos que puedan contribuir a conservar la humedad en la madera.

(D)

Bei Geräten mit nur einem Stützpfeiler (z. B. Seilbäume) oder Stützpfeilern, die in einer Linie liegen (z. B. Dreistufenreife) müssen Sie besonders beachten:

Ein Stützpfeiler ist für die Standsicherheit und Gerätesicherheit sehr wichtig und bedarf besonderer Aufmerksamkeit. Diese Pfeiler müssen Sie bei der „Jährlichen Hauptinspektion“ und den monatlich durchzuführenden „Operativen Inspektionen“ auf ihre Standsicherheit untersuchen.

Von Ihrer guten Wartung hängt es maßgeblich ab, ob Ihr **eibe**-Gerät lange Jahre sicher bespielbar ist.

Operative Wartung bei eibe-Geräten mit Holzpfosten:

Sie müssen die „Operative Wartung“ mindestens einmal monatlich durchführen. Prüfen Sie insbesondere den Übergangsbereich zwischen Holzpfosten und angrenzender Erde bis in 20 cm Tiefe unter dem Boden. Bei mehr als 5 mm Verwitterung oder ersten Anzeichen eines Pilzbefalls oder Fraßgängen von Tieren oder sonstiger Anzeichen auf ein mögliches Versagen des Pfeilers muss der betreffende Pfeiler erneuert werden. Auf Seite 11 finden Sie ein Testverfahren, mit dem Sie das Holz im Bodenbereich untersuchen können.

Operative Wartung bei eibe-Geräten mit Metallpfosten:

Die Pfeiler sind aus Aluminium / verzinktem Stahl. Prüfen Sie, ob am Pfeiler durch besondere Bedingungen (z. B. Streusalzwasser, elektrolytische Korrosion) Lochfraß auftritt oder anders (z. B. Vandalismus) der Standpfeiler geschwächt wird. In diesen Fällen ist der Pfeiler von einem Fachmann Instand zu setzen oder auszutauschen.

Operative Wartung bei eibe-Seilbäumen:

Prüfen Sie die untere Lagerung aus Kunststoff zwischen Netzanschluss und Metallpfosten auf Verschleiß. Falls sich der mittlere Ring horizontal um mehr als 1,5 cm zum Pfeiler bewegen lässt (siehe Abbildung unten), muss die Kunststofflagerung ausgetauscht werden.

(GB)

All playground equipment featuring either one supporting pole (e.g. rope trees) only or supporting poles aligned one after the other (e.g. horizontal three-level bar) are subject to the following maintenance procedures:

The supporting poles are essential to the stability and safety of the equipment and therefore require your particular attention. These poles must be checked for their stability both during the “Major Annual Inspection” and on occasion of the “Monthly Operational Inspections”.

Whether your **eibe** equipment remains safe to play with for many years depends solely on your expert maintenance.

Operational Maintenance of eibe equipment with wooden poles:

The “Operational Maintenance” has to be carried out at least once a month. Please pay particular attention to the cross-over area between wooden pole and soil up to an underground depth of 20 cm. The pole must be replaced immediately if it shows a weathering of more than 5mm or the first signs of a fungal attack or damages by animals, or in case of any other signs indicating a possible instability. Page 11 describes a test procedure that allows you to inspect the wood planted underground.

Operational Maintenance of eibe equipment with metal posts:

The posts are of aluminium / zinc-coated steel. Please check whether particular conditions (e.g. salt water, electrolytic corrosion) have caused pitting or a weakening of the post (e.g. vandalism). The instable post has to be repaired by an expert, or be replaced.

Operational maintenance of eibe rope trees:

Check the bottom plastic bearing between net connection and metal post for wear and tear. If the central ring can be moved horizontally by more of 1.5cm towards the post (see illustration below), the plastic bearing has to be replaced.

(F)

Prière de respecter scrupuleusement les consignes suivantes pour les éléments avec un seul poteau (arbres en corde par ex.) ou les poteaux de soutien, se trouvant dans le même alignement (barre à trois niveaux par ex.).

Un poteau de soutien est déterminant pour la stabilité statique ainsi que la sûreté des éléments et nécessite une attention particulière. Vous devez examiner ces poteaux lors de l’inspection annuelle principale et garantir leur stabilité statique lors des inspections de détail.

La qualité de votre entretien est largement déterminante par rapport à la longévité d’accès aux jeux.

Entretien détaillé des éléments eibe avec poteau en bois :

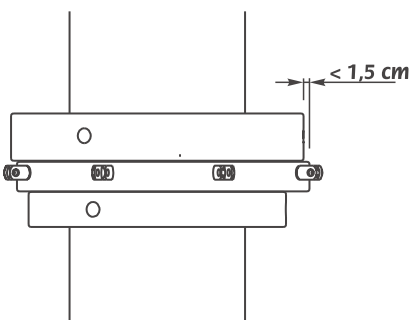
Cette opération doit être menée au moins une fois par mois. Vérifiez en particulier la zone de transition se situant entre le poteau en bois et la terre à la périphérie jusqu’à une profondeur de 20 cm dans le sous-sol. Dans le cas d’une décomposition de plus de 5 mm, d’une apparition de champignons, d’un couloir de nutrition pour animaux ou d’autres signes d’affaissement du poteau, ce dernier sera remplacé. Vous trouvez une procédure de test à la page 11 qui vous permettra d’examiner le bois dans le sol.

Entretien détaillé des éléments eibe avec poteau métallique :

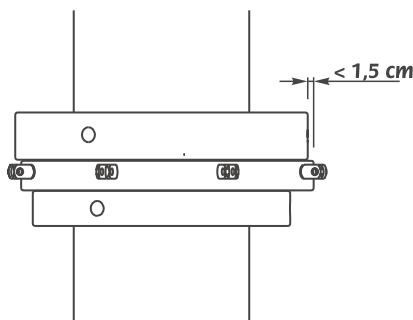
Les poteaux sont en aluminium ou en acier recouvert de zinc. Veuillez vérifier si des piqûres de corrosion sont survenues à cause de conditions particulières (liquide formé avec le sel de dégel, corrosion par électrolyse par ex) ou si d’autres effets (vandalisme par ex.) ont affaibli le poteau. Dans ces derniers cas, le poteau doit être réparé ou remplacé par un homme du métier .

Entretien détaillé des arbres en corde eibe :

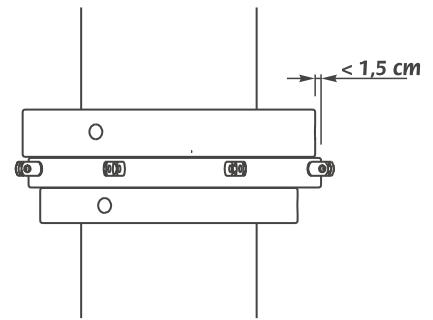
Vérifiez s’il y a présence d’une usure de la partie inférieure du palier en plastique entre le raccordement au filet et le poteau métallique. Au cas où l’on peut déplacer l’anneau du milieu horizontalement de plus d’ 1,5 cm vers le poteau (voir schéma ci-dessous), il faut remplacer le palier en plastique.



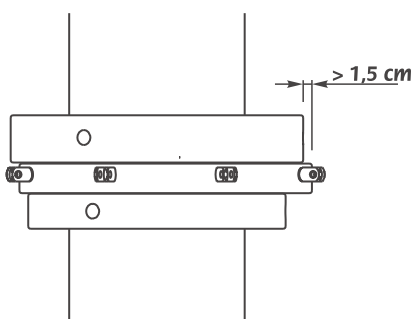
Kunststofflager in Ordnung



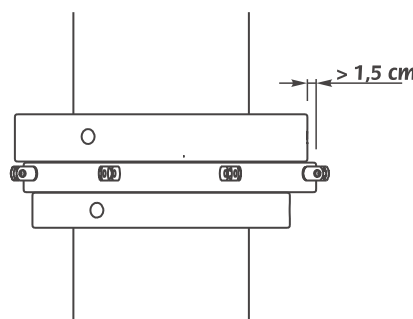
Plastic bearing okay



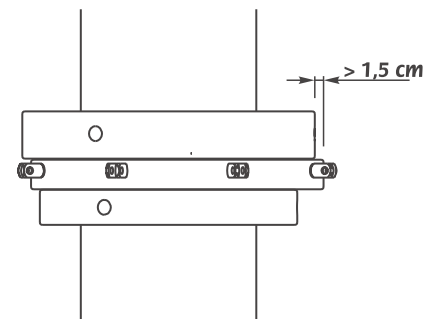
Palier en bon état



Kunststofflager austauschen



Plastic bearing not okay



Palier devant être remplacé.

(NL)

Bij toestellen met enkel één steunpaal (bijv. koordbomen) of steunpalen, die in één lijn liggen (bijv. rek met drie leggers) moet u vooral het volgende in acht nemen:

Een steunpaal is voor de standveiligheid en de veiligheid van het toestel zeer belangrijk en heeft bijzondere aandacht nodig. Deze palen moeten tijdens de „jaarlijkse hoofdinspectie“ en de maandelijks uit te voeren „operatieve inspecties“ op standveiligheid gecontroleerd worden.

Van uw goed onderhoud hangt het toonaangevend af, of uw **eibe**-toestel vele jaren veilig bespeelbaar is.

Operatief onderhoud bij eibe-toestellen met houten palen:

U moet het „operatief onderhoud“ ten minste een keer maandelijks uitvoeren. Controleer vooral het overgangsbereik tussen de houten palen en de aangrenzende aarde tot 20 cm diep onder de grond. Bij meer dan 5 mm vertering of eerste sporen van schimmelvorming of vreetgangen van dieren of andere sporen van een eventueel falen van de paal, moet de betreffende paal vernieuwd worden. Op pagina 11 vindt u een testmethode, waarmee u het hout in het bodembereik kunt onderzoeken.

Operatief onderhoud bij eibe-toestellen met metalen palen:

De palen zijn uit aluminium / gegalvaniseerd staal. Controleer, of er aan de paal door speciale omstandigheden (bijv. strooizoutwater, elektrolytische corrosie) puntroestvorming voorkomt, en of de palen anders verzwakt zijn (bijv. vandalisme). In deze gevallen moet de paal door een vakman hersteld of vervangen worden.

Operatief onderhoud bij eibe-koordbomen:

Controleer de onderste oplegging uit kunststof, tussen de netaansluiting en de metalen paal, op slijtage. Indien de middelste ring zich horizontaal meer dan 1,5 cm naar de paal laat bewegen (zie afbeelding hieronder), moet de kunststofoplegging vervangen worden.

(I)

Gli attrezzi gioco con colonna unica (p.es. alberi a funi) o piloni allineati uno dopo l'altro (p.es. sbarra a tre livelli) sono soggetti alle seguenti procedure di manutenzione:

I piloni sono essenziali per la stabilità e la sicurezza degli attrezzi gioco e hanno perciò bisogno della Vostra attenzione particolare. Questi piloni devono essere controllati per la loro stabilità sia durante l'ispezione principale annuale che durante l'ispezione operativa mensile.

Permetteteci di sottolineare ancora l'importanza di una manutenzione periodica ed esperta per garantire la lunga vita e la sicurezza dei Vostri prodotti **eibe**.

Manutenzione operativa dei prodotti eibe con pali di legno:

La manutenzione operativa deve essere eseguita almeno una volta il mese. Controllate in particolare la zona transitoria tra il palo di legno e la terra circostante fino ad una profondità sotterranea di 20 cm. Se il palo dimostra una decomposizione di più di 5mm oppure dei primi segni di un attacco funghi o di animali, o se ci sono segni chiari per un fallimento probabile del palo, esso deve essere sostituito immediatamente. La pagina 11 Vi propone una procedura per il controllo del legno intorno alla zona sopramenzionata.

Manutenzione operativa dei prodotti eibe con piloni di metallo:

I piloni sono di alluminio / acciaio zincato. Controllate se i piloni dimostrano segni di corrosione profonda a causa di condizioni particolare (p.es. acqua salata, corrosione elettrolitica) o di instabilità a causa di altri condizioni (p.es. vandalismo). In questi casi, il pilone deve essere riparato oppure, se ciò non è possibile, sostituito da una persona esperta.

Manutenzione operativa di alberi a funi:

Controllate il sistema di supporto di plastica tra collegamento rete e pilone di plastica per la sua usura. Se l'anello centrale si fa muovere più di 1,5 cm verso il pilone (vedere l'illustrazione seguente), il cuscinetto di plastica deve essere sostituito.

(E)

Instrucciones especiales para los aparatos con solamente un poste de sustentación (p.ej. mástiles con redes de cuerdas) o con postes de sustentación dispuestos en una línea (p.ej. la barra fija de tres niveles):

El poste de sustentación es un elemento sumamente importante para la seguridad y estabilidad del aparato y requiere especial atención. La estabilidad de estos postes deberá controlarse con motivo de la “Inspección principal anual” y de las “Inspecciones operativas” mensuales.

Del buen mantenimiento de estos elementos depende en medida determinante, si su aparato **eibe** podrá conservar su seguridad en el juego a lo largo de muchos años.

Mantenimiento operativo de aparatos eibe con postes de madera:

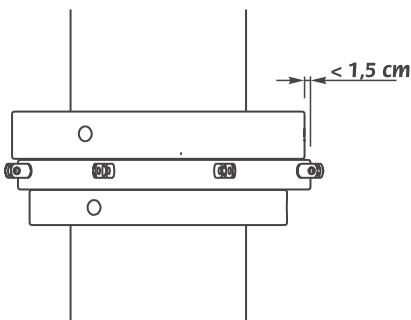
Usted deberá efectuar el “Mantenimiento operativo” una vez al mes como mínimo. Controle especialmente la zona de tránsito entre los postes de madera y la tierra colindante, examinándola hasta la profundidad de 20 cm bajo tierra. En caso de más de 5 mmts. de desmoronamiento, o en caso de que se manifiesten los primeros síntomas de alguna excrecencia fungosa o de galerías de nutrición de animales, u otros indicios que puedan indicar que la función del poste va a fallar, el poste correspondiente deberá recambiarse. En la página 11 especificamos un método de ensayo para examinar la madera en la zona bajo tierra.

Mantenimiento operativo de aparatos eibe con postes de metal:

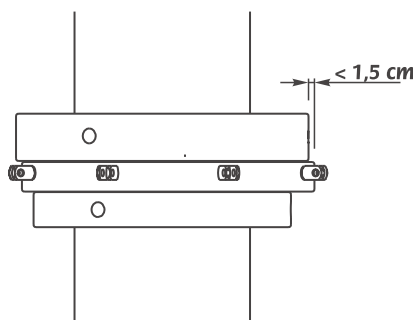
Los postes son de aluminio / acero galvanizado. Controle si, a causa de substancias determinadas, se van formando picaduras por corrosión (p.ej. por agua que contiene sal de deshielo, corrosión electrolytica), o si el poste de sustentación está debilitado por otros motivos (p.ej. por vandalismo). En estos casos, el poste deberá repararse o recambiarse por un especialista.

Mantenimiento operativo de mástiles con redes de cuerdas de eibe:

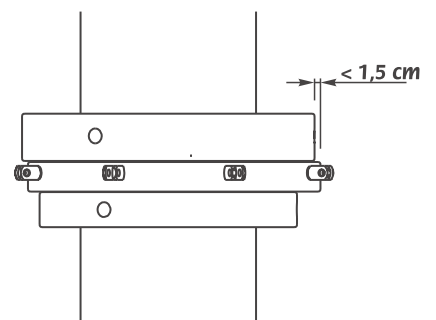
Controle el desgaste del cojinete de plástico inferior, el que está ubicado entre la unión de la red con el poste de metal. Si el anillo central puede moverse horizontalmente más que 1,5 cm hacia el poste (véase la ilustración), el cojinete de plástico deberá recambiarse.



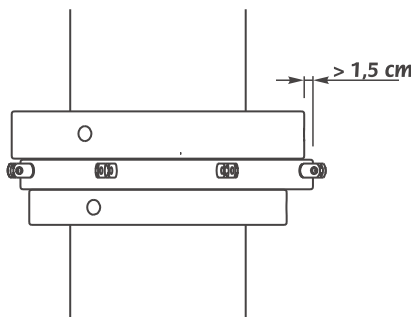
Kunststofoplegging in orde



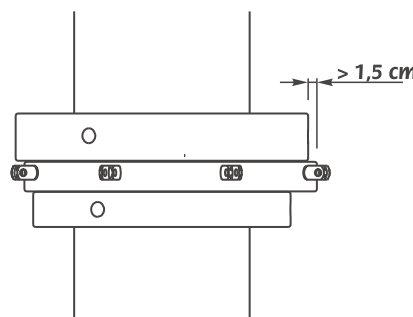
Cuscinetto di plastica a posto



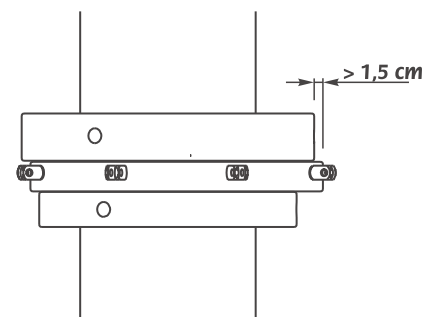
Cojinete de plástico en buenas condiciones



Kunststofoplegging vervangen



Cuscinetto di plastica da sostituire



El cojinete de plástico debe recambiarse

(D)

Wartung von Brettschichtholz:

Das Brettschichtholz wurde aus ausgesuchten Nadelhölzern mit witterungsbeständigem Leim gefertigt.

Dieses hochwertige Bauteil wurde gemäß der Holzschutznorm DIN 68800 Teil 3 nach Gesichtspunkten der Gefährdungskategorie 3 mit einem Holzschutzmittel, das das Holz vor dem Angriff von Insekten, Pilzen und Witterungseinflüssen schützt, behandelt.

Trotz dieser hochwertigen Verarbeitung sind Schwind- und Trockenrisse beim Holz nicht zu vermeiden. Wir bitten Sie deshalb, in jährlichen Abständen, am besten im Spätsommer, das Brettschichtholz auf Risse bzw. Abriebschäden zu überprüfen. Bei erkennbaren Schäden müssen Sie das Brettschichtholz sofort nachstreichen. Die Stirnseiten des Brettschichtholzes müssen immer mindestens 2-3 mal gestrichen werden. (Lasur nach jedem Anstrich trocknen lassen.) Bei regelmäßiger Wartung (1x pro Jahr) kann, je nach Witterungsbeanspruchung, ein Instandsetzungsintervall von 1 bis 3 Jahren erwartet werden.

Vor einer Nachbehandlung empfiehlt sich die Durchführung folgender Maßnahmen:

- Entfernen Sie Schmutz, Laub, Erde, Algenbelag;
- Entfernen Sie schlecht haftende und dicke Altanstriche;
- Schleifen Sie verbleibenden Altanstriche an;

Für eine neue farbliche Gestaltung oder einen Nachschutz empfehlen wir eine offenporige Holzlasur. Die aktuellen Holzlasuren entnehmen Sie bitte dem aktuellen Katalog.

(GB)

Maintenance of Glue-laminated Timber

The glue-laminated timber consists of select conifers and is processed with weather-resistant glue.

This high-quality component was treated with a wood protection agent, which safeguards the wood against insects, fungi and the influence of the weather. The wood protection agent corresponds to the wood protection standard DIN 68800 part 3, danger classification 3.

However, not even this highest-quality process can protect the wood from shrinkage and dry cracks. We therefore recommend that you check the glue-laminated timber for cracks and abrasion damage at least once a year, preferably during the late summer period. The glue-laminated timber has to be repainted as soon as you identify any of the above described damages. The fronts of the glue-laminated timber must receive 2 to 3 layers of paint (let glaze dry after each paint finish). If you see to regular maintenance intervals (once a year) you will have to expect repairs after 1 to 3 years, depending on the local weather conditions.

Prior to reworks we recommend that you

- remove dirt, leaves, soil, algae
- remove flaking off and thick layers of old paint
- slightly abrade the remaining layer(s) of old paint

If you want to give your glue-laminated timber a new look or an additional protective layer, use a open-pore wood paint (see current catalog).

(F)

Entretien du bois lamellé :

Le bois lamellé a été réalisé en employant des bois de résineux soigneusement sélectionnés et une colle résistant aux intempéries.

Ce matériau a été traité conformément à la norme sur la protection des bois DIN 68800 (partie 3) en respectant les aspects de la catégorie de risques 3 grâce à l'usage d'un produit de protection du bois, qui le protège contre les attaques par les insectes, champignons et les effets des intempéries.

En dépit de ce traitement de très grande qualité, il n'est pas possible d'éviter les fuites et les fentes de retrait. Nous vous prions dès lors de vérifier d'une année sur l'autre, l'apparition de fuites ou de fentes de retrait (voire de dommages dus à l'abrasion) sur le bois lamellé, et ce de préférence à la fin de l'été. En présence de dommages visibles à l'œil nu vous devez appliquer une nouvelle couche de peinture de protection. Les côtés frontaux des lamellés recevront au moins 2 à 3 couches. (Bien laisser sécher la lasure après chaque application.) Dans le cas d'un entretien régulier (1 fois par an), il faut escompter un intervalle d'1 à 3 ans entre chaque remise en état, et ce en fonction, des intempéries.

Préalablement à un traitement d'entretien nous recommandons de prendre les mesures suivantes :

- retirer la poussière, arracher les arbustes, nettoyer la terre et toute présence d'algues ;
- gratter toute couche de peinture n'adhérant plus ou trop épaisse ;
- poncer toute couche de peinture ancienne ;

Afin d'appliquer de nouvelles couleurs ou d'assurer une protection nocturne, nous vous recommandons notre lasure pour bois ouvert et poreux (voir catalogue actuel).

(NL)

Onderhoud van planken in gelaagd hout

De planken in gelaagd hout werden uit geselecteerde naaldbomen met aan de weersomstandigheden-resistente lijm gemaakt.

Deze component van uitstekende kwaliteit werd volgens de houtbeschermnorm DIN 68800 Deel 3 naar de gezichtspunten van de gevarenklasse 3 met een houtbeschermmiddel, dat hout tegen een aanval van insecten, schimmels en weersinvloeden beschermt, behandeld.

Ondanks deze hoogwaardige verwerking zijn kruipbarsten en drogingsscheuren bij hout niet te vermijden. Gelieve daarom, jaarlijks, het best in de herfst, de planken in gelaagd hout op scheuren resp. afslijtingsbeschadigingen te controleren. Bij herkenbare beschadigingen moet u de planken uit gelaagd hout direct schilderen. De voorkant van de planken in gelaagd hout moeten altijd ten minste 2-3 keer worden geschilderd. (Lazuur naar iedere laag laten drogen). Bij een regelmatig onderhoud (1 x per jaar) kan, afhankelijk van de weersbelasting, een herstelinterval van 1 tot 3 jaren verwacht worden.

Voor het nabehandelen wordt het uitvoeren van de volgende maatregelen aangeraden:

- Verwijder vuil, loof, aarde en algenbedekking;
- Verwijder slecht zittende en dikke oude lagen verf;
- Slijp de resterende oude lagen verf af;

Voor een nieuwe gekleurde vormgeving of een nabescherming raden wij een openporige houtlazuur (zie actueel catalogus).

(I)

Manutenzione del legno compensato

Il nostro legno compensato viene prodotto da conifere scelte e con colla resistente agli agenti atmosferici.

Questa componente di alta qualità viene trattata con un agente speciale di protezione legno che la salvaguarda dagli attacchi di insetti, funghi ed influenze atmosferiche. L'agente di protezione legno corrisponde allo standard di protezione legno DIN 68800 parte 3, classificazione di pericolosità 3.

A dispetto di questa finitura di alta qualità non possiamo escludere del tutto le screpolature da ritiro o le fessure causate dal secco. Raccomandiamo perciò il controllo del legno compensato per fessure ed abrasioni almeno una volta l'anno, preferibilmente durante l'estate avanzata. I lati anteriori del legno compensato devono essere verniciate almeno 2 a tre volte (lasciar seccare bene la velatura dopo ognuna verniciatura). Eseguendo le manutenzioni come prescritte (una volta all'anno) potete aspettare intervalli di riparazione tra 1 a 3 anni (in dipendenza dalle condizioni atmosferiche).

Prima di ritoccare l'attrezzo bisogna

- rimuovere sporcizia, foglie, terra, alghe,
- rimuovere strati di vernice vecchi o staccandosi
- carteggiare leggermente gli strati rimanenti di vernice vecchia

Se volete dare al Vostro attrezzo un tocco nuovo, un colore diverso oppure una protezione elevata, provate la nostra velatura per legni, un prodotto poroso (vedi catalogo attuale).

(E)

Mantenimiento de la madera estratificada:

La madera estratificada ha sido elaborada en base a maderas de coníferas escogidas, empleando una cola resistente a la intemperie en su elaboración.

Siguiendo la norma DIN 68800, Parte 3, sobre la conservación de la madera, este material de construcción -de alta calidad- ha sido tratado con un conservante de madera que protege la madera contra los ataques de los insectos, de los hongos y de las influencias de la intemperie.

A pesar de la elaboración de alta calidad del material, resulta imposible evitar por completo el fenómeno de las grietas de merma y de la sequedad en la madera. Por lo tanto rogamos que, en intervalos anuales, y preferentemente a finales del verano, usted controle si la madera estratificada muestra grietas o daños de abrasión. En caso de que usted detecte daños perceptibles, la madera estratificada deberá repasarse inmediatamente con una capa de barniz. En la madera estratificada, las partes con madera de testa siempre requieren dos o tres capas de barniz como mínimo. (Deje secar el barniz después de cada pasada.) En caso de mantenimiento regular (1x al año), y según la influencia de la intemperie, usted podrá contar con un intervalo de subsanación de 1 a 3 años.

Antes de proceder al tratamiento posterior, recomendamos efectuar las medidas siguientes:

- Elimine la suciedad, las hojas, la tierra, y las capas de algas.
- Retire las antiguas y mal adheridas capas de barniz gruesas.
- Rectifique las capas de barniz remanentes.

Para darle una nueva coloración o para obtener una protección posterior, recomendamos que se utilice nuestro barniz de madera de poros abiertos (vea catálogo actual).

(D)

Jedes **eibe**-Produkt ist mit einer Plakette oder einem Aufkleber gekennzeichnet. Darauf können Sie das Auslieferdatum, die Rückmeldenummer (in seltenen Fällen die Artikelnummer des Produktes) und die dafür gültige Norm ablesen. Bitte geben Sie bei jeder Reklamation und Nachbestellung das Auslieferdatum und die Rückmeldenummer mit an.

(NL)

Ieder **eibe**-product wordt met een plakiet of sticker gemarkeerd. Hier kunt u de uitleveringsdatum, het terugmeldingsnummer (in sommige gevallen het artikelnummer van het product) en de hiervoor geldige norm aflezen. Gelieve bij iedere reclamatie of bijbestelling de uitleveringsdatum en het terugmeldingsnummer op te geven.

Aufkleber, Stickers, Autocollant, Stickers, Sticker, Rótulos adhesivos



(GB)

Each **eibe** product is marked by means of sticker or tag. These markers provide you with delivery date, feedback number (in rare cases the product article number) and the applicable standard. Please indicate both delivery date and feedback number for complaints and repeat orders.

(I)

Tutti I nostri prodotti **eibe** sono contrassegnati da una targhetta o uno sticker. Essi forniscono la data di consegna, il numero di conferma (in casi rari il numero dell'articolo) e la norma valida per questo prodotto. Siete pregati di indicare sia la data di consegna sia il numero di conferma in caso di reclami o ordinazioni ripetute.

(F)

Tout produit **eibe** est identifié soit par une plaque soit par un autocollant. Ces supports vous permettent de lire la date de livraison, le numéro de retour atelier (dans de rares cas, le numéro général d'identification du produit) et la norme en vigueur. Nous vous remercions d'indiquer la date de livraison et le numéro de retour atelier en cas de réclamation et de commande supplémentaire.

(E)

Cada producto **eibe** viene marcado con una placa o con un rótulo adhesivo, indicando la fecha de entrega, el número de retorno (y en algunos casos, el número de artículo del producto) y la norma aplicable para el producto. Rogamos que en cada reclamación o pedido suplementario nos indique la fecha de entrega y el número de retorno.

Plaketten, Tags, Plaques, Plaketten, Targhette, Placas



(D)



- ① Auslieferdatum
- ② Rückmeldenummer (RM)
- ③ Spielgerätenorm
- ④ Teil der Spielgerätenorm und Gültigkeitsdatum

(GB)

- ① Delivery date
- ② Feedback number
- ③ Playground equipment standard
- ④ Part of the playground equipment standard and as-of date

(F)

- ① date de livraison
- ② numéro de retour à l'usine
- ③ norme élément ludique
- ④ article spécifique de la norme élément ludique et date d'entrée en vigueur

(NL)

- ① Uitleveringsdatum
- ② Terugmeldingsnummer (RM)
- ③ Norm speeltoestellen
- ④ Deel van de norm speeltoestellen en geldigheidsdatum

(I)


- ① Data di consegna
- ② Numero di conferma
- ③ Norma dell'attrezzo gioco
- ④ Parte della norma dell'attrezzo gioco e data di validità

(E)


- ① Fecha de entrega
- ② Número de retorno (RM)
- ③ Norma aplicable para el aparato de juego
- ④ Parte de la norma y fecha de validez

Gewährleistung, Warranty, Garantie, Garantie, Garanzia, Garantía


(D)

Auf alle **eibe**-Produkte, die mit dem Qualitätssiegel  gekennzeichnet sind, gibt Ihnen **eibe** eine Gewährleistung von 5 Jahren. Es gelten die am Tag der Lieferung gültigen Gewährleistungsbedingungen. Sofern diese Gewährleistungsbedingungen nicht anders lauten, gilt folgendes: Wir garantieren Ihnen bei allen Produkten, die das **eibe**-Qualitätssiegel tragen, eine Gewährleistung von 5 Jahren auf Material und Verarbeitungsfehler. Die 5-Jahres-Gewährleistung von **eibe** können wir Ihnen nur geben, wenn - Montage und Erdarbeiten wie in der Aufbauanleitung Ihres **eibe**-Produktes beschrieben durchgeführt werden und - Sie uns regelmäßige Wartung nachweisen können.

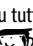
(NL)

Op alle **eibe**-producten, die met het kwaliteitsteken  gemarkeerd zijn, geeft **eibe** u 5 jaar garantie. De op de dag van levering geldige garantiëvoorwaarden zijn geldig. Voor zover deze garantiëvoorwaarden niet anders luiden, geldt het volgende: Wij garanderen u voor alle producten die het **eibe**-kwaliteitsteken dragen 5 jaar garantie op materiaal en verwerkingsfouten. De 5 jaar garantie van **eibe** kunnen wij enkel geven, - de montage en de aardwerken zoals in de montageaanwijzing van uw **eibe**-product beschreven, werden uitgevoerd en - u ons een bewijs over een regelmatig onderhoud kunt leveren.

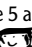
(GB)

All **eibe** products marked with the  quality seal are subject to a 5-year warranty. We apply the warranty conditions valid at the day of consignment. The following items are applicable unless other warranty terms have been agreed upon: All products carrying the **eibe** quality seal are subject to a 5-year warranty for material and processing faults. This 5-year warranty will be granted only - if the mounting/assembly and ground/foundation works are carried out as described in the mounting instructions of your **eibe** product and - if you can give evidence of the execution of regular maintenance works.

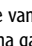
(I)

Prestiamo una garanzia di 5 anni su tutti i prodotti **eibe** contrassegnati dal sigillo di qualità . Sono valide le condizioni di garanzia valevoli al giorno di consegna. In assenza di accordi diversi, hanno validità e vengono applicate le seguenti condizioni: Tutti I prodotti che portano il sigillo di qualità **eibe** sono soggetti ad una garanzia di 5 anni per difetti relativi al materiale e alla lavorazione. Questa garanzia di 5 anni sarà messa in pratica solo - se sia il montaggio del prodotto che i lavori di scavo/terra sono stati eseguiti da persone esperte e in conformità alle istruzioni di montaggio del Vostro prodotto **eibe** e - se il proprietario del prodotto **eibe** può provare l'esecuzione regolare dei lavori di manutenzione prescritti.

(F)

eibe vous accorde une garantie de 5 ans sur tous les produits identifiés par le label de qualité . Sont en vigueur les conditions générales de vente du jour de livraison. Dans tout cas contraire, les conditions sont les suivantes : Nous vous offrons pour tous les produits, identifiés par le label de qualité **eibe**, une garantie de 5 ans sur les défauts liés aux matériaux utilisés et aux opérations de transformation. Nous pouvons vous accorder la garantie 5 ans **eibe** uniquement si - le montage et le transport de la terre ont été réalisés comme décrit dans la notice de montage de votre produit et si - vous pouvez justifier d'un entretien à intervalles réguliers.

(E)

Para todos los productos **eibe** que van marcados con el sello de calidad , **eibe** le ofrece una garantía de 5 años a sus clientes. La garantía se rige por las condiciones de garantía vigentes en el día de la entrega. Si estas condiciones de garantía no son diferentes, serán aplicables estas condiciones: Para todos los productos que lleven el sello de calidad de **eibe**, nosotros aseguramos asumir la garantía de 5 años para material y errores de elaboración. Sólo podemos conceder la garantía **eibe** de 5 años, bajo la condición de que - el montaje y los trabajos de tierra se hayan efectuado según las instrucciones de montaje de su producto **eibe** y que - usted nos pueda demostrar que ha efectuado los mantenimientos regulares.